

Technology - Art - Sound

Manufactured by
elettromedia

hertzaudiovideo.com



SPL/Show

OWNER'S MANUAL
Comp

HERTZ
The Sound Experience

العربية / Arabic

نهائياً لشرك منتجنا. رضايك هو المطلوب الأول الذي يجب أن تلبيه منتجنا: نفس مستوى الرضا الذي يحقّه هؤلاء الذين يشتركون إلى تجربة نظام الصوت بلاسيارة. تم تصميم هذا الدليل ليوفر لك التعليمات الأساسية المطلوبة لتثبيت واستخدام النظام بشكل صحيح. ومع ذلك، فإن نطاق الاستخدامات غير محدود؛ للحصول على المزيد من المعلومات، يرجى الاتصال بلاموزع الذي تتعامل معه أو قسم الدعم الفني الخاص بنا عبر عنوان البريد الإلكتروني الخاص بنا support@eletromedia.it قبل تثبيت المكونات، يرجى قراءة كافة التعليمات الواردة في هذا الدليل بعناية. قد يتسبب عدم اتباع هذه التعليمات في ضرر أو تلف غير مقصود للمنتج.

1. ويجب تأمين ألفة المكونات وتثبيتها بهيكل المرآبة. اتبع نفس الإجراء عند ترأيب أي تجهيزات مخصصة تقوم بإضافتها. وتأكد من أن ترأيبك للمكونات ثابت وأمن. فإن تحرر أي مكون أثناء القيادة قد يتسبب في إصابات بالغة للرائب، وأذلك للمرائب الأخرى.
2. ارتدى أي ما نظارة واقية عند استخدام الأدوات، مثل الشطاي أو أيقاي قد تتناقل بالهواء.
3. لتجنب التلف العارض، ابق الجهاز في العبوة الأصلية، إذا أمكن، حتى تكون جاهزاً للتثبيت النهائي للمنتج.
4. لا تقم بأي تحميل داخل مقصورة المحرك.
5. قبل البدء في التريب أدر الرأس حتى يتأيقف ألفة أنظمة الصوت الأخرى، لتجنب حدوث أي تلف.
6. تأكد من أن مكان التحميل الذي اختارته لتحميل المكونات لا يتعارض مع العملية الطبيعية لأي جهاز أو جهاز إلكتروني للمرآبة.
7. لا تحمل كبر الصوت في امان قد تتعرض للماء، الرطوبة العالية، التراب أو الاتساح.
8. لا تثبت السماعات عالية التردد (التويترات) دون وضع الشبكة الأمامية الواقية.
9. لا تقم بتثبيت المكونات أو تضع الكيبلات بلاقرب من صندوق الكهرباء الخاص بلاسيارة.
10. أهدد الحذر عند ممارسة عمليات الثقب أو القطع في بيكل السيارة، وتأكد من عدم وجود أي وصلات أو مكونات بنايية همة للمرآبة أو داخل المنطقة المختارة لتلك العمليات.
11. عند حثد الأسلاك، تأكد من أن السلك لا يمس حروف حادة أو بالقرب من أجهز دي نامكية متحررة. تأكد أنها مرتبطة بقوة وحماية ليا بطولها ومعزولة ذاتية الأخطار.
12. استخدم كيبلات ذات قطاعات مناسبة (AWG) وفقاً للطاقة المستخدمة.
13. عند تمرير الكبل من الفتحة الموجودة في شاسيه السيارة، احم الكبل باستخدام حلقة مطاطية (حلقة تثبيت). تأكد من توفير الحماية اللازمة للكيبلات التي تمتد بلاقرب من مناطق الحرارة المتولدة.
14. لا تضع الأسلاك خارج المرآبة.
15. لا تستخدم أسلاك ذات أفاءة عالية، الموصلات والكماليات الموجودة في الكاتالوج.
16. شهادة الضمان: لمزيد من المعلومات قم بزيارة موقع Hertz.

سلامة الصوت

أستخدم الحس العام و طبق الصوت الأمان.

من فضلك تدار أن التعرض لمدة طويلة لمستوى ضغط صوت عالي مفرط قد يؤدي إلى تلف لسمعك.

يجب أن تكون السلامة نصب عيننا أثناء القيادة.

معلومات حول مخلفات الأجهزة الكهربائية والإلكترونية (للؤل الأوروبية التي تنظم عملية جمع المخلفات) إن المنتجات التي تحوي على علامة سلة المهملات ذات العجلات وعليها علامة X، فإن ذلك يعني أنه لا يمكن التخلص منها مع المخلفات العادية. ويجب إعادة تدوير هذه المنتجات الكهربائية والإلكترونية في المنشآت المتخصصة لذلك، والتي يمكنها التعامل مع هذه النفايات ومكوناتها. لمعرفة مكان وطريقة تسليم هذه المنتجات أقرّب موقع إعادة تدويرها/ التخلص منها، الرجاء الاتصال بمكتب البلدية لديك. ولا شك في أن إعادة تدوير المخلفات أو التخلص منها بطريقة صحيحة يساهم في حماية البيئة وتجنب الأثر الضارة على الصحة



Български / Bulgarian

Поздравяваме Ви с покупката на нашия продукт. Вашето задоволство е първото изискване, на което трябва да отговаря нашият продукт: искаме да получите същото задоволство, което получава човек от аудио системата в своята кола. Това ръководство е съставено с цел да предостави основните инструкции, необходими за правилното инсталиране и ползване на системата. Все пак диапазонът за възможна употреба е доста голям, ето защо за допълнителна информация се обръщайте към консултанта във Вашия магазин или към нашия екип за техническа поддръжка на електронен адрес support@elettromedia.it. Преди инсталиране на компонентите, прочетете внимателно всички инструкции в това ръководство. При неспазване на инструкциите можете неволно да причините повреда на продукта.

1. Всички компоненти трябва да бъдат здраво прикрепени към тялото на автомобила. Придържайте се към това правило и при монтажа на всякакви други допълнителни конструкции, които бихте желали да монтирате. Уверете се, че всички компоненти са здраво прикрепени и обезопасени. Компонент, който би се разхлябил по време на движение на автомобила може да причини сериозни наранявания на пътниците, или на други превозни средства.
2. Винаги поставяйте защита на очите, когато използвате инструменти, тъй като стружки или парчета от продукта може да се пренесат по въздуха.
3. За да избегнете случайна повреда, дръжте продукта в оригиналната опаковка докато сте готови за инсталиране.
4. Не правете никакви инсталации във вътрешността на отделението за двигателя.
5. Преди да започнете инсталацията, изключете главния уред и всички други аудио уреди, за да избегнете възможна повреда.
6. Уверете се, че мястото, което сте избрали да инсталирате компонентите, няма да смущава нормалното действие на механични или електронни системи на превозното средство.
7. Не инсталирайте тонколониите на места, изложени на вода, повишена влажност, прах или мръсотия.
8. Не монтирайте тонколониата за високите тонове без предпазната ѝ решетка.
9. Не инсталирайте компонентите и не прекарвайте кабелите в близост до електрическата кутия на превозното средство.
10. Бъдете много внимателни, когато пробивате дупки или правите разрез в шасито на превозното средство и се уверете, че под или на избраната повърхност няма кабели или структурни елементи важни за превозното средство.
11. Когато прекарвате кабели, уверете се че кабелите не са в контакт с остри ръбове или близо до движещи се механични части. Уверете се, че кабела е добре прикрепен и защитен по цялата си дължина и че има противопожарна изолация.
12. Използвайте кабели само с подходящ разрез (AWG) според вида на захранването.
13. Когато прекарвате кабел през отвор в шасито на превозното средство, защитете кабела с гумена шайба (громет). Уверете се, че има подходяща защита за кабелите, минаващи в близост до части, които се нагряват.
14. Не прекарвайте жици от външната страна на превозното средство.
15. Използвайте кабели, връзки и аксесоари с перфектно качество, както е указано в каталога Connection.
16. Гаранционен сертификат: За повече информация посетете уебсайта на Hertz.

БЕЗОПАСНА СИЛА НА ЗВУКА

ИЗПОЛЗВАЙТЕ РАЗУМ И СЛУШАЙТЕ НА БЕЗОПАСНО НИВО НА ЗВУКА. ПОМНЕТЕ ЧЕ ПРОДЪЛЖИТЕЛНО ИЗЛАГАНЕ НА ПРЕКАЛЕНО ВИСОК ЗВУК МОЖЕ ДА УВРЕДИ СЛУХА ВИ. БЕЗОПАСНОСТ НА ДВИЖЕНИЕТО Е НАЙ-ВАЖНА, КОГАТО ШОФИРАТЕ.



Информация об утилизации електрического и электронного оборудования (для европейских стран, в которых организован отдельный сбор отходов)

Продукты с маркировкой "перечеркнутый крест-накрест мусорный контейнер на колесах" не допускается выбрасывать вместе с обычными бытовыми отходами. Эти электрические и электронные продукты должны быть утилизированы в специальных приемных пунктах, оснащенных средствами повторной переработки таких продуктов и компонентов. Для получения информации о местоположении ближайшего приемного пункта утилизации/переработки отходов и правилах доставки отходов в этот пункт, пожалуйста, обратитесь в местное муниципальное управление. Повторная переработка и правильная утилизация отходов способствуют защите окружающей среды и предотвращают вредные воздействия на здоровье.

繁體中文 / Chinese - Mandarin

恭喜您購買我們的產品。您的滿意是我們產品必須符合的第一個要求：與那些長時間體驗汽車音響情感的人所獲得的滿意度一樣。本手冊旨在提供安裝所需要的主要說明和正確的使用系統。然而，可能的應用範圍很廣泛；欲了解更多信息，請隨時通過電子郵件support@elettromedia.it聯繫您值得信賴的經銷商或我們的技術支持。在安裝組件之前，請仔細閱讀本手冊中包含的所有說明。不遵守這些說明可能會對產品造成無意的傷害或損壞。

1. 所有部件必須牢固地固定在車輛結構上。就跟在安裝任何客制結構的時候一樣。確認您的安裝是牢固和安全的。一個組件在駕駛時可能會鬆動造成對乘客以及其他車輛造成嚴重傷害。
2. 使用工具時請戴防護眼鏡，夾板或產品殘留物可能會漂浮在空氣中
3. 為了避免偶然的損壞，請將產品保存在原包裝中，直到您準備好進行最終的安裝。
4. 不要在引擎室內進行任何安裝。
5. 開始安裝之前，請關閉主機和所有其他音頻系統設備，避免任何可能的損壞。
6. 確保您選擇安裝組件的位置不會干擾到車輛的任何機械或電氣設備的正常操作。
7. 請勿將揚聲器安裝在可能暴露在水中，濕度過大，灰塵或污垢的地方。
8. 不要安裝沒有保護格柵的高音單元。
9. 不要安裝組件或電線靠近車輛的電子或機械設備。
10. 在鑽孔或切入車輛底盤時要非常小心，確保沒有電線或重要的車輛結構在選擇的區域或下方
11. 在佈線電線時，請確保電線未接觸到鋒利的邊緣或靠近轉動的機械設備。確保是牢固地固定和保護整個線長和絕緣是可自我熄滅的
12. 只使用具有適當部分 (AWG) 指標的電線。
13. 將電線穿過車輛底盤上的一個孔時，用橡膠圈保護電線 (墊圈)。確保為靠近發熱設備的電線提供適當的保護。
14. 不要將電線繞在車輛外面。
15. 使用高質量的電線，連接器和附件，如連接目錄中的。
16. 保證書：有關更多信息請造訪赫茲網站。

安全聲音

使用常識和實踐安全聲音。請記住，長時間暴露於過高的聲壓級可能會損害您的聽覺。安全是必須在駕駛前的考慮要素。



關於電氣和電子設備廢物的信息 (對於那些管理收集廢物的歐洲國家)

標示X的輪式垃圾箱的產品不能與普通的垃圾一起處理。這些電氣和電子產品必須在適當的設施被回收且能夠管理這些產品和部件的處理。為了解何處以及如何將這些產品交付給最近的回收/處理場所，請聯繫當地市政府。以適當的方式回收和處理廢物有助於保護環境並防止對健康的有害影響。

中文 / Chinese simplified

感谢您购买我们公司的产品。我们致力于提供让客户满意的产品，让渴望享受汽车音响的客户得到满足。本说明书旨在为客户正确安装和使用本系统提供指导。可供选择的应用程序较多，如需要了解更多的相关信息，请发邮件到 support@elettromedia.it 联系我们公司的经销商或是技术支持部门。在部件安装之前，请认真阅读本手册中的所有操作指南。否则可能导致意外人身伤害或部件受损。

1. 所有部件必须牢固地安装在车架上，包括您可能已经定制地车架。确保安装的牢固性与安全性。如果在驾驶过程某个部件发生松动，可能会对乘客及其它车辆造成严重的伤害。
2. 由于金属薄片或产品渣滓可能会弹向空中，因此在使用工具时请始终佩戴防护镜。
3. 为防止意外损伤，在最后安装之前，请您将产品始终保存在原始包装之中。
4. 请勿在发动机舱内进行任何安装工作。
5. 安装之前，请关闭主机及所有其他音频系统装置，以避免可能发生的损坏。
6. 请确保您所选择的安装位置不会影响车辆本身的任何机械或电气设备的正常运行。
7. 请勿将扬声器安装在可能会暴露于水、潮气、灰尘或肮脏的环境中。
8. 请勿安装没有保护网格的高音喇叭。
9. 请勿在车辆本身的电箱附近安装部件或布线。
10. 如有必要在车辆底盘上钻孔或进行切割，则务必十分小心，以确保底盘下方或选定区域没有车辆的关键线路或结构元件。
11. 在布线时，请确保电缆不会接触或靠近尖锐边缘或运动的机械设备，并确保整条电缆的固定与防护良好。另外，电缆的绝缘外包能够自动阻燃。
12. 根据适用电压选择正确截面尺寸的电缆（平均线规）。
13. 在底盘上进行穿孔布线时，请使用橡胶圈（护孔圈）保护电缆。在发热装置附近布线时，请对电缆进行适当保护。
14. 请勿在车辆外部布线。
15. 请使用Connection 产品目录中推荐的优质电缆、连接件及配件。
16. 保修卡：详细信息请访问Hertz（赫兹）网站。

安全音量

请根据常识和习惯选择安全音量。切记：长期在高音量水平下进行收听，会对您的听力造成伤害。安全是驾驶汽车的第一要素。



废弃电子电器设备信息（针对实行垃圾分类收集的欧洲国家）

产品上带有打叉（X）带轮垃圾桶标识的不得混入一般生活垃圾处理。此类电子电器产品必须在能处理这种产品和部件的适当装置内回收。关于如何将这产品送至最近的回收和处理，请联系当地市政机构。垃圾的恰当回收和处理有利于保护环境和防止对人类健康构成伤害。

Hrvatski / Croatian

Čestitamo na kupnji ovog proizvoda. Vaše zadovoljstvo prvi je uvjet kojeg naš proizvod mora zadovoljiti: to je isto zadovoljstvo koje uživaju osobe s dugotrajnim uživanjem u doživljaju glazbe u automobilu. U ovom priručniku nalaze se osnovne upute za ispravnu ugradnju i upotrebu ovog sustava. Međutim, raspon mogućih primjena je vrlo širok; za dodatne pojedinosti kontaktirajte vašeg pouzdanog dobavljača ili našu tehničku podršku na adresi e-pošte support@elettromedia.it Prije ugradnje dijelova pažljivo pročitajte sve upute iz priručnika. Nepoštovanje ovih uputa može dovesti do neželjenog kvara ili oštećenja proizvoda.

1. Sve komponente moraju biti čvrsto stegnute na konstrukciju vozila. Učinite isto kad postavljate bilo kakvu prilagođenu konstrukciju koju ste napravili. Provjerite da li je vaša instalacija čvrsta i sigurna. Ako se za vrijeme vožnje otpusti komponenta, može prouzročiti ozbiljnu štetu putnicima, kao i drugim vozilima.
2. Obvezno nosite zaštitne naočale za vrijeme bušenja jer Vam prašina može doći u oči.
3. Radi izbjegavanja neželjenih oštećenja, proizvod čuvajte u originalnom pakiranju, po mogućnosti sve dok ne budete spremni za konačnu ugradnju.
4. Nemojte postavljati instalacije blizu motora.
5. Prije početka postavljanja isključite glavnu jedinicu i sve druge audio sustave, kako biste izbjegli bilo kakvo moguće oštećenje.
6. Vodite računa da uređaji ne smiju biti postavljeni na mjestima na kojima ometaju normalan rad mehaničkih ili električnih uređaja vozila.
7. Nemojte postavljati zvučnike na mjesta na kojima mogu doći u dodir s vodom, vlagom, prašinom ili prljavštinom.
8. Visokotonski zvučnik nemojte ugrađivati bez prednje zaštite rešetke za kupolu.
9. Nemojte ugrađivati dijelove ili provoditi kablove blizu električne razvodne kutije u vozilu.
10. Budite vrlo oprezni kada bušite ili režete u šasiji vozila, uvjerite se da nema kablova ili konstrukcijskih dijelova bitnih ispod ili u odabranom području.
11. Kada postavljate kablove, pazite da se ne naslanjaju na oštre rubove i da nisu u blizini mehaničkih uređaja u pokretu. Vodite računa da kablovi moraju biti dobro pričvršćeni i izolovani cijelom dužinom.
12. Koristite samo kablove odgovarajućeg presjeka (AWG) obzirom na potrebno napajanje.
13. Ukoliko želite provući kabal kroz rupu na šasiji auta, zaštitite kabal gumenim prstenom (čahura). Osigurajte odgovarajuće zaštitite kablove koji prolaze blizu područja koja razvijaju toplinu.
14. Nemojte postavljati instalacije van vozila.
15. Koristite samo najkvalitetnije kablove, spojnice i dodatne dijelove koje možete naći u katalogu Connection.
16. Jamstveni list: Za više informacija posjetite Hertz internetsku stranicu.

UPOZORENJE

OSLANJAJTE SE NA VLASTITI SLUH I TESTIRAJTE ZVUK. MOLIMO IMAJTE NA UMU DA STALNO IZLAŽANJE VISOKIM TONOVIMA MOŽE UZROKOVATI OŠTEĆENJE SLUHA. ZA VRIJEME VOŽNJE, SIGURNOST MORA BITI NA PRVOM MJESTU.



Podaci o električnom i elektroničkom otpadu (za one članice europske unije koje organiziraju odvojeno skupljanje otpada)

Proizvodi koji su označeni prekrštenom kantom za smeće na kotačima ne smiju se odlagati zajedno s kućnim otpadom. Ovi električni i elektronički proizvodi moraju se reciklirati u odgovarajućim postrojenjima koja mogu zbrinjavati otpad ovih proizvoda i komponenata. Kako biste znali gdje se nalaze vama najbliža takva mjesta za recikliranje/zbrinjavanje obratite se lokalnim gradskim vlastima. Recikliranjem i zbrinjavanjem otpada na prikladan način doprinosite zaštiti okoliša i sprječavanju štetnih utjecaja za zdravlje.

Česky / Czech

Gratulujeme k zakoupení tohoto výrobku. Tento náš výrobek by měl především splnit vaše očekávání: stejné očekávání, jako mají ti, jenž touží prožít efekty autorádia. Tento návod byl vypracován k poskytnutí základních postupů, nutných pro instalaci a správné použití systému. Nicméně, rozsah možného použití je rozsáhlý; pro více informací prosím neváhejte kontaktovat svého důvěryhodného prodejce či naši technickou podporu na emailu support@elettromedia.it Před instalací komponenty si prosím pečlivě přečtete všechny pokyny, obsažené v tomto návodu. Nedodržení těchto pokynů může způsobit neúmyslné zranění či poškození tohoto výrobku.

1. Veškeré komponenty musí být bezpečně upevněny ke konstrukci vozidla. Postupujte stejným způsobem, když instalujete jakýkoli zákaznický systém, který jste postavili. Přesvědčte se, že je instalace pevná a bezpečná. Komponenta, která by se uvolnila za jízdy, může způsobit vážné zranění pasažérům stejně jako poškození vozidla.
2. Vždy si nasad'te ochranné brýle, když používáte nástroje, protože úlomky a pozůstatky výrobku mohou proletět vzduchem.
3. Abyste předešli nechtěnému poškození, uchovávejte výrobek, je-li to možné, v originálním balení, dokud nejste připraveni na konečnou montáž.
4. Neprovádějte žádnou instalaci uvnitř kabiny vozu.
5. Před započítím instalace vypněte hlavní jednotku a veškerá zařízení audio, abyste předešli možnému poškození.
6. Ujistěte se, že umístění, které vyberete k instalaci komponent, nenaruší normální provoz jakýchkoli mechanických nebo elektrických zařízení vozidla.
7. Neinstalujte reproduktory na místa, kde by mohly být vystaveny vodě, nadměrné vlhkosti, prachu nebo špině.
8. Neinstalujte výškový reproduktor bez ochranné mřížky kónusu.
9. Neinstalujte komponenty nebo neved'te kabely v blízkosti elektronických skříní vozidla.
10. Buď'te velmi opatrní, když vrtáte nebo stříháte v šasi vozidla a ujistěte se, že pod ním nebo v jeho blízkosti nejsou žádné kabely nebo konstrukční prvky nezbytné pro provoz vozidla.
11. Když instalujete kabely, ujistěte se, že kabel nepřichází do kontaktu s ostrými okraji nebo pohybujícími se mechanickými zařízeními. Ujistěte se, že jsou kabely pevně připevněné a chráněné po celé jejich délce a že jejich izolace je nehořlavá.
12. Používejte pouze kabely se správnou sekčí (AWG) dle použitého napájení.
13. Když vedete kabel skrze otvor v šasi vozidla, chraňte kabel gumovým kroužkem (průchodkou). Ujistěte se, že jsou kabely opatřeny správnou ochranou, jestliže vedou v blízkosti oblastí, produkujících teplo.
14. Neved'te kabely mimo vozidlo.
15. Používejte kabely, konektory a příslušenství nejvyšší kvality, které naleznete v katalogu Connection.
16. Záruční certifikát: Pro více informací navštivte webovou stránku Hertz.

BEZPEČNOSTNÍ ZVUK

POUŽIJTE PRAKTICKÝ SMYSL A VYZKOUŠEJTE BEZPEČNOSTNÍ ZVUK. PROŠÍM PAMATUJTE, ŽE DLOUHÁ EXPOZICE TLAKU Z DŮVODU NADMĚRNĚ VYSOKÉ FREKVENCE ZVUKU MŮŽE POŠKODIT VÁŠ SLUCH. PŘIŘÍZENÍ MUSÍ BÝT ZACHOVÁNA PŘEDEVŠÍM BEZPEČNOST.



Informace o likvidaci elektrického a elektronického odpadu (pro země EU, které používají systém třídění odpadu)

Produkty obsahující symbol (přeškrtnutý odpadkový kontejner) nesmí být likvidovány jako domácí odpad. Elektrický a elektronický odpad má být recyklován v zařízení určeném pro manipulaci s těmito předměty a jejich komponenty. Kontaktujte svůj místní správní úřad ohledně umístění nejbližšího takového zařízení. Správná recyklace a třídění odpadu napomůže zachování přírodních zdrojů, stejně jako ochraně našeho zdraví a životního prostředí před škodlivými vlivy.

Oversættelse / Danish

Tillykke med købet af vores produkt. Din tilfredshed med vores produkter er vores højeste prioritet; den tilfredshed, der opleves af dem, der higer efter at opleve følelsen af god lyd i bilen. Denne manual forsyner dig med hovedinstruktionerne til at installere og anvende systemet korrekt. Der er dog flere mulige måder at anvende systemet; for mere information, kan du altid kontakte en pålidelig sælger eller vores tekniske support på support@elettromedia.it. Før installationen påbegyndes bedes du læse vejledningen grundigt igennem, da der ellers risikeres uforsægtlig skade på produktet.

1. Alle dele skal være sikkert fastspændt til køretøjet. Det samme gør sig gældende for alle andre installationer du kan have bygget. Sikr dig altid at dine installationer er sat ordentligt fast. En del, der løsnes under kørsel, kan lede til seriøs fare for passagerer såvel som andre køretøjer.
2. Benyt altid beskyttelsesbriller under anvendelse af værktøj, da splinter eller restprodukter kan blive luftbårne.
3. For at undgå skader på produktet, opbevar da altid delene i den originale emballage, indtil de skal installeres.
4. Under ingen omstændigheder bør der udføres installationer i motorrummet.
5. Før påbegyndelse af installationen, sluk da hovedenheden og alle andre lydsystemer, for at undgå skader.
6. Sørg for, at den lokation, du vælger at udføre installationen, ikke forstyrrer den normale drift af mekaniske eller elektriske apparater i køretøjet.
7. Placér ikke højtalere hvor de kan udsættes for vand, høj luftfugtighed, støv eller skidt.
8. Installer ikke tweeteren uden beskyttelsesgitteret.
9. Installer ikke komponenter eller kabler i nærheden af køretøjets elektroniske eller mekaniske enheder.
10. Vær meget forsigtig, når du borer eller skærer ind i bilens chassis; sørg for at der ikke er ledninger eller strukturelle elementer væsentlige for køretøjets funktion under eller i det valgte område.
11. Når der lægges kabler, sørg da altid for, at disse ikke kommer i nærheden af skarpe kanter eller bevægelige dele. Sørg for, at alle kabler er fastgjort og beskyttet i hele deres længde og at isoleringen er selvslukkende.
12. Brug kun kabler med den korrekte markering (AWG), som er angivet heri.
13. Når der trækkes kabler gennem huller i bilens chassis, sørg da altid for at beskytte kablet med en gummiring. Sørg for udførlig beskyttelse af kabler, der lægges i nærheden af varmegenererende komponenter.
14. Påsæt aldrig ledninger på bilens yderside.
15. Anvend kabler og des lige af god kvalitet, som dem, der kan findes i Connection-kataloget.
16. Garantibevis: for mere information besøg da Hertz's hjemmeside.

SIKKER LYD

BRUG FORNUFTEN OG ANVEND SIKKER LYD. VENLIGST HUSK AT LÆNGEREVARENDE EKSPONERING AF HØJ LYD KAN SKADE DIN HØRELSE. PERSONLIG SIKKERHED BØR VÆRE HØJESTE PRIORITET UNDER KØRSLLEN.



Oplysninger om affald fra elektrisk og elektronisk udstyr (for de europæiske lande, der organiserer den separate indsamling af affald)

Produkter markeret med en skrælde-spand på hjul med et X henover må ikke bortskaffes sammen med det almindelig husholdningsaffald. Disse elementer skal afleveres på en genbrugsstation. Er du i tvivl om din lokale genbrugsstation modtager disse elementer, kontakt da enten kommunen eller genbrugsstationen selv. Genbrug og korrekt bortskaffelse bidrager til beskyttelsen af miljøet og forhindrer skadelige virkninger på sundheden.

Nederlands / Dutch

Gefeliciteerd met uw aankoop van ons product. Uw tevredenheid is de eerste eis waar onze producten aan moeten voldoen: evenals de tevredenheid van diegene die naar de ervaring van de geluidsemotie in de auto verlangen. Deze handleiding is opgesteld om de belangrijkste instructies te volgen die nodig zijn voor het installeren van het systeem zodat deze optimaal gebruikt kan worden. Echter, het bereik van mogelijke toepassingen is breed; voor verdere informatie, wees zo vrij om contact op te nemen met uw vertrouwde leverancier of onze technische ondersteuning op de e-support@elettromedia.it. Lees voor de installatie van de componenten de instructies in deze handleiding zorgvuldig door. Niet-naleving van deze instructies kan tot onbedoelde letsel of schade aan het product veroorzaken.

1. Alle onderdelen moeten stevig aan de constructie van het voertuig worden bevestigd. Doe hetzelfde bij het installeren van aangepaste structuren die u hebt gebouwd. Controleer of uw installatie stevig en veilig is. Componenten die tijdens het rijden losraken, kunnen ernstige letsel aan de passagiers veroorzaken, maar kunnen ook ernstige schade aan andere voertuigen veroorzaken.
2. Draag altijd beschermende brillen wanneer u gebruik maakt van gereedschappen zodat splinters en andere productresten niet in uw ogen kunnen komen.
3. Om incidentele schade te voorkomen, laat het product in de originele verpakking totdat u klaar bent voor de uiteindelijke installatie.
4. Voer geen installatie in de motorruimte uit.
5. Voordat u met de installatie begint, zet de hoofdeenheid en andere audio-systeemapparaten uit, om mogelijke schade te voorkomen.
6. Zorg ervoor dat de locatie die u voor het installeren van de componenten wilt gebruiken niet de normale werking van mechanische of elektrische apparaten van het voertuig stoort.
7. Installeer geen luidsprekers waar zij aan water, buitensporige vochtigheid, stof of vuil blootgesteld kunnen worden.
8. Installeer de tweeter niet zonder het beschermende rooster.
9. Installeer geen kabels of componenten in de buurt van elektronische of mechanische voorzieningen van het voertuig.
10. Wees zeer voorzichtig bij het boren of snijden in het chassis en controleer of er onder of in het geselecteerde gebied geen kabels of structurele elementen voorkomen, die essentieel zijn voor de werking van het voertuig.
11. Zorg bij het leggen van de kabels ervoor dat de kabels niet met scherpe randen in contact komen of in de buurt van bewegende mechanische apparaten komen te liggen. Zorg ervoor dat ze goed vastzitten en met zelfdovende isolatie over de gehele lengte beschermd zijn.
12. Gebruik alleen kabels met de juiste doorsnede (AWG) zoals hierin aangegeven.
13. Wanneer de kabel door een gat in het chassis van het voertuig worden doorgevoerd, bescherm deze kabel dan met een rubbering (pakkingring). Zorg voor passende bescherming voor kabels die dicht bij warmte genererende apparaten lopen.
14. Laat geen draden aan de buitenkant van het voertuig lopen.
15. Gebruik hoogwaardige kwaliteitskabels, connectoren en accessoires, die u in de verbindingcatalogus kunt vinden.
16. Garantiecertificaat: Voor meer informatie bezoek de website van Hertz.

VEILIG GELUID

GEBRUIK GEZOND VERSTAND EN PAS VEILIG GELUID TOE. VERGEET NIET DAT LANGE BLOOTSTELLING AAN EXTREEM HOGE GELUIDSDRUKNIVEAUS UW GEHOOR KAN BESCHADIGEN. VEILIGHEID MOET TIJDENS HET RIJDEN VOOROP STAAN.



Informatie met betrekking tot de verwerking van afgedankte elektrische en elektronische apparatuur (voor de Europese landen die het afval gescheiden inzamelen) Producten die zijn gemarkeerd met een doorgekruiste vuilnisbak op wieltjes mogen niet met het gewone huisvuil worden weggegooid. Deze elektrische en elektronische producten dienen te worden gerecycled door geschikte faciliteiten, die in staat zijn om deze producten en componenten te verwerken. Om te weten te komen hoe en waar deze producten ingeleverd kunnen worden bij het dichtstbijzijnde recycling/inzamelingspunt, verzoeken wij u om contact op te nemen met uw lokale gemeente. Het op correcte wijze recyclen en inzamelen van afval draagt bij aan de bescherming van het milieu en het voorkomen van schadelijke effecten op de gezondheid.

English / English

Congratulations on purchasing our product. Your satisfaction is the first requirement that our products must meet: the same satisfaction as the one gained by those who long for experiencing the car audio emotion. This manual has been drawn to provide the main instructions required to install and use the system properly. However, the range of possible applications is wide; for further information, please feel free to contact your trusted dealer or our technical support at the email support@elettromedia.it Before installing the components, please carefully read all of the instructions contained in this manual. Failure to respect these instructions may cause unintentional harm or damage to the product.

1. All components must be firmly secured to the vehicle structure. Do the same when installing any custom structures you may have built. Confirm your installation is solid and safe. A component coming loose while driving may cause serious damage to the passengers, as well as to other vehicles.
2. Always wear protective eyewear when using tools, as splints or product residue may become airborne.
3. In order to avoid incidental damage, keep the product in the original packaging until you are ready for the final installation.
4. Do not carry out any installation inside the engine compartment.
5. Before starting with the installation turn the head unit and all other audio system devices off, avoiding any possible damage.
6. Make sure that the location you choose to install the components does not interfere with the normal operation of any mechanical or electrical devices of the vehicle.
7. Do not install loudspeakers where they may be exposed to water, excessive humidity, dust or dirt.
8. Do not install the tweeter without the protective grille.
9. Do not install the components or make cable run close to electronic or mechanical devices of the vehicle.
10. Be very cautious when drilling or cutting into the vehicle chassis, making sure there are no cables or structural elements essential to the vehicle underneath or in the selected area.
11. When routing cables, make sure that the cable does not come in contact with sharp edges or near moving mechanical devices. Make sure that it is firmly attached and protected along its entire length and its insulation is self-extinguishing.
12. Only use cables with the proper section (AWG) indicated herein.
13. When running the cable through a hole in the vehicles chassis, protect the cable with a rubber ring (grommet). Be sure to provide proper protection for cables running close to heat-generating devices.
14. Do not run the wires outside of the vehicle.
15. Use top quality cables, connectors and accessories such as found in the Connection catalogue.
16. Warranty certificate: For more information visit the Hertz website.

SAFE SOUND

USE COMMON SENSE AND PRACTICE SAFE SOUND. PLEASE REMEMBER THAT LONG EXPOSURE TO EXCESSIVELY HIGH SOUND PRESSURE LEVELS MAY DAMAGE YOUR HEARING. SAFETY MUST BE AT THE FOREFRONT WHILE DRIVING.



Information on electrical and electronic equipment waste (for those European countries which organize the separate collection of waste)

Products which are marked with a wheeled bin with an X through it can not be disposed of together with ordinary domestic waste. These electrical and electronic products must be recycled in proper facilities, capable of managing the disposal of these products and components. In order to know where and how to deliver these products to the nearest recycling/disposal site please contact your local municipal office. Recycling and disposing of waste in a proper way contributes to the protection of the environment and to prevent harmful effects on health.

Eesti / Estonian

Õnnetleme teid meie toote ostmise puhul. Teie rahulolu on esimene tingimus, millele meie tooted peavad vastama; rahulolu, mille saavad need, kes loodavad kogeda auto helisüsteemist saadavaid elamusi. See kasutusjuhend on mõeldud pakkuma peamisi juhiseid, mis on vajalikud süsteemi õigeks paigaldamiseks ja kasutamiseks. Siiski on kasutusrakenduste valik lai; täpsema info saamiseks võtke ühendust oma usaldusväärse edasimüüjaga või meie tehnilise toega e-posti aadressil support@elettromedia.it Lugege enne komponentide paigaldamist põhjalikult kõiki selles kasutusjuhendis sisalduvaid juhiseid. Nende juhiste eiramine võib põhjustada tootele soovimatuid kahjusid ja vigastusi.

1. Kõik komponendid tuleb korralikult šassii külge kinnitada. Sama kehtib mistahes spetsiaalpaigalduste kohta. Veenduge, et paigaldus on korralikult kinnitatud ja turvaline. Sõidu ajal lahti tulev detail võib rängalt vigastada nii autosolijaid kui teisi sõidukeid.
2. Tööriistade kasutamisel kasutage alati silmakaitseid, kuna killud või tootejäägid võivad laiali paiskuda.
3. Hoidke soovimatute kahjustuste vältimiseks toodet võimalusel originaalpakendis seni, kuni te olete valmis seda lõplikult paigaldama.
4. Ärge paigaldage midagi mootorruumi.
5. Enne paigalduse alustamist lülitage välja põhiseade ja kõik muud audiosüsteemi osad, kuna vastasel juhul võivad need viga saada.
6. Veenduge, et osade paigaldamiseks valitud koht ei häiri sõiduki mehaaniliste ja elektriseadmete normaalset tööd.
7. Ärge paigaldage kõlareid kohta, kus nad võivad kokku puutuda vee, ülemäärase niiskuse või mustusega.
8. Ärge paigaldage kõrgsageduskõlarit ilma kupli eesmise kaitsevõreta.
9. Ärge paigaldage komponente ega vedage kaableid sõiduki elektrikarbi lähedale.
10. Šassii puurimisel ja lõikamisel tuleb olla äärmiselt ettevaatlik ning kontrollida, et paigalduseks valitud piirkonnas ega selle all pole ei elektrijuhtmeid ega sõiduki struktuurielemente.
11. Kaablite juhtimisel jälgige, et kaabel ei puutuks kokku teravate servadega ega satuks liikuvate mehaaniliste seadmete lähedale. Veenduge, et see on kogu pikkuses kindlalt kinnitatud ja kaitstud ning et selle isolatsioon on isekustuv.
12. Kasutage vastavalt kasutatavale tootele ainult sobiva ristlõikega (AWG) kaableid.
13. Kaabli tõmbamisel läbi sõiduki šassiis oleva ava kaitske kaablit kummist kaitserõngaga. Jälgige, et te tagaksite kuumust kiirgavate alade läheduses olevate kaablitele sobiva kaitse.
14. Ärge vedage kaableid väljaspool sõidukit.
15. Kasutage parima kvaliteediga kaableid, ühendusi ja muid liseseadmeid, näiteks kataloogist Connection.
16. Garantiikaart: Lisainfot leiata Herzi veebilehelt.

OHUTU HELI

KASUTAGE MÕISTLIKULT OHUTUT HELI. PIDAGE MEELES, ET PIKAAJALINE VÄGA TUGEVA HELIRÕHUGA HELI KUULAMINE VÕIB KUULMIST KAHJUSTADA. SÕIDUKI JUHTIMISEL ON ESMATÄHTIS OHUTUS.



Teave elektriliste ja elektroonikajäätmete kohta (nendele Euroopa riikidele, mis korraldavad sorteeritud jäätmete kogumist)

Tooted, mis on märgistatud läbikriipsutatud (X) ratastel prügikonteineri märgiga, ei või utiliseerida koos teise tavapäraste olmejäätmetega. Neid elektrilisi ja elektroonilisi tooteid tuleb ümber töödelda sobivates tehastes, mis on suutelised neid tooteid ja komponente utiliseerima. Võtke ühendust oma kohaliku omavalitsusega, et teada saada kuhu ja kuidas tuleks neid tooteid lähimasse ümbertöötlemis-/utiliseerimisjaama toimetada. Jäätmete sobiv ümbertöötlemine ja utiliseerimine aitab kaasa keskkonna kaitsmisele ja ennetab ohtlikke mõjusid tervisele.

Suomi / Finnish

Onnittelut tuotteemme hankinnasta. Tyytyväisyytesi on tuotteidemme tärkein tavoite: tyytyväisyys siitä, että saat viimein kokea autoäänentoiston huipputasoa. Tämän ohjekirjan tarkoitus on tarjota tärkeimmät ohjeet, joita tarvitaan järjestelmän oikeaan asennukseen ja käyttöön. Mahdollisia käyttötarkoituksia on kuitenkin monia. Saat lisätietoja ottamalla yhteyttä jälleenmyyjäsi tai tekniseen tukipalveluumme osoitteessa support@elettromedia.it. Ennen komponenttien asennusta lue huolellisesti kaikki tässä ohjekirjassa olevat ohjeet. Näiden ohjeiden noudattamatta jättäminen voi aiheuttaa tuotteelle vahinkoa.

1. Kaikki komponentit tulee kiinnittää ajoneuvon rakenteisiin. Tee samoin asentaessasi mahdollisesti itse tekemiäsi rakenteita. Varmista, että asennuksesi on tukeva ja turvallinen. Ajon aikana irtoava komponentti voi aiheuttaa vakavia vaurioita matkustajille sekä muille ajoneuvoille.
2. Käytä aina suojalaseja työkaluja käyttäessäsi, sillä kappaleesta voi irrota ilmaan tikkuja tai tuotepölyä.
3. Jotta vältetään vaurioituminen vahingossa, pidä tuote alkuperäisessä pakkauksessaan kunnes olet valmis lopulliseen asennukseen.
4. Älä suorita asennusta moottoritalissa.
5. Ennen asennuksen aloittamista sammuta päälaitte ja muut äänijärjestelmän laitteet, jotta vältetään mahdolliset vauriot.
6. Varmista, että komponenttien asennukseen valitsemasi paikka ei estä ajoneuvon mekaanisten tai sähköisten laitteiden toimintaa.
7. Älä asenna kaiuttimia siten, että ne voivat altistua vedelle, suurelle määrälle kosteutta, pölylle tai lialle.
8. Älä asenna diskanttikaiutinta ilman suoja-aleikköä.
9. Älä asenna komponentteja ajoneuvon sähköisten tai mekaanisten laitteiden lähelle tai vedä kaapeleita niiden läheltä.
10. Ole erittäin varovainen, kun poraat tai leikkaat ajoneuvon koria. Varmista, ettei valitulla alueella tai sen alla ole ajoneuvon kannalta olennaisia rakenneelementtejä.
11. Vetäessäsi kaapeleita varmista, ettei kaapeli kosketa teräviä reunoja tai lähellä liikkuvia mekaanisia laitteita. Varmista, että kaapeli on kiinnitetty ja suojattu koko matkaltaan, ja että sen eriste on itsestään sammuvaa.
12. Käytä vain kaapeleita, joiden halkileikkaus (AWG) on tässä ilmoitettu.
13. Kun vedät kaapelia ajoneuvon korissa olevan reiän läpi, suojaa kaapelia käyttämällä kumirengasta (tiivistettä). Suojaa kaapelit, jotka kulkevat lähellä lämpöä tuottavia laitteita.
14. Älä vedä johtoja ajoneuvon ulkopuolelle.
15. Käytä laadukkaita kaapeleita, liittimiä ja lisävarusteita, kuten Connection-luettelon tuotteet.
16. Takuutodistus: Lisätietoja on Hertz-sivustossa.

SAFE SOUND -FILOSOFIA

KÄYTÄ TERTVETÄ JÄRKEÄ JA SAFE SOUND -FILOSOFIAA. MUISTA, ETTÄ PITKÄAIKAINEN ALTISTUS ERITTÄIN KORKEALLE ÄÄNENPAINEEEN TASOLLE VOI VAHINGOITTAA KUULOASI. TURVALLISUUDEN TULEE OLLA ETUSIJALLA AJAESSA.



Tietoa sähkö- ja elektroniikkaromusta (koskee Euroopan maita, joissa ko. romu kerätään erikseen)
Tuotteita, joissa on roskakorin kuva ja sen päällä X-merkki, ei saa hävittää muun kotitalousjätteen seassa. Nämä sähkö- ja elektroniikkalaitteet tulee kierrättää niille tarkoitetuissa palveluissa, jotka pystyvät huolehtimaan niiden hävittämisestä. Saat paikallisilta viranomaisilta tietoa siitä, minne ja miten nämä laitteet tulee toimittaa kierrätystä varten. Jätteen oikea kierrättäminen ja hävittäminen auttaa suojelemaan ympäristöä sekä ehkäisemään haittavaikutuksia terveydelle.

Français / French

Félicitations pour avoir acheté notre produit. Votre satisfaction est notre priorité pour nos produits: la même satisfaction que celle gagnée par ceux qui ont une grande expérience de l'émotion de l'audio automobile. Ce manuel a été écrit pour fournir les instructions principales nécessaires à l'installation et à l'utilisation correctes de ce système. Cependant, l'étendue des applications possibles est vaste ; pour en savoir plus, n'hésitez pas à contacter votre distributeur de confiance ou notre assistance technique en envoyant un E-mail à support@elettromedia.it Avant d'installer les composants, lisez attentivement toutes les instructions contenues dans ce manuel. Si vous ne suivez pas ces instructions, vous risquez d'endommager accidentellement le produit.

1. Tous les éléments doivent être solidement fixés à la structure du véhicule. Faites de même lorsque vous installez toute structure personnalisée que vous auriez construite vous-même. Assurez-vous que votre installation est solide and sécurisée. Avoir un élément desserré pendant que vous conduisez peut constituer un grave danger pour les passagers, ainsi que pour les autres véhicules.
2. Mettez toujours une protection pour les yeux lorsque vous utilisez ces outils, car des morceaux de bois ou résidus du produit peuvent se détacher.
3. Afin d'éviter les dommages accidentels, conservez le produit dans son emballage d'origine si possible, jusqu'à ce que vous soyez prêt pour l'installation finale.
4. Ne faites pas l'installation dans le compartiment du moteur.
5. Avant de commencer l'installation, éteignez l'unité principale ainsi que tous les autres appareils de système audio, évitant ainsi tout risque de dommage.
6. Vérifiez que l'emplacement que vous avez choisi pour installer les composants n'interfère pas avec le fonctionnement normal de tout appareil mécanique électrique du véhicule.
7. N'installez pas les haut-parleurs là où ils pourraient être exposés à l'eau, à une humidité excessive, à de la poussière ou de la saleté.
8. N'installez pas le haut-parleur d'aigus sans la grille de protection frontale sur le cône.
9. N'installez pas les composants et ne faites pas courir les câbles près du coffret électrique du véhicule.
10. Faites preuve d'une grande prudence lorsque vous percez ou coupez le châssis du véhicule, en vous assurant qu'aucun câble ou élément de structure essentiel au véhicule ne se trouve sous ou dans la zone sélectionnée.
11. Lorsque vous installez les câbles, assurez vous que les câbles n'entrent pas en contact avec des coins saillants ou des appareils électriques en mouvement. Assurez-vous que les câbles soient fermement attachés et protégés dans toute leur longueur et que leur isolation soit une auto extinction.
12. N'utilisez que des câbles ayant la bonne section (AWG) en fonction de la puissance appliquée.
13. En installant un câble par un passage dans le châssis du véhicule, protégez-le avec une rondelle de caoutchouc (passe-fil). Assurez-vous d'utiliser la bonne protection pour les câbles passant près des sources de chaleur.
14. Ne laissez pas courir les câbles en dehors du véhicule.
15. Utilisez des câbles, des connecteurs et des accessoires de haute qualité tels que ceux figurant dans le catalogue Connection.
16. Certificat de garantie: Pour de plus amples informations, veuillez visiter le site Internet Hertz.

SURETE DE SON

UTILISER VOTRE PROPRE SENS ET VOTRE PRATIQUEZ UNE SURETE DE SON. VEUILLEZ VOUS RAPPELER QU'UNE LONGUE EXPOSITION À UN NIVEAU DE PRESSION SONORE TROP ELEVEE PEUT ENDOMMAGER VOTRE SÉCURITÉ D'ECOUTE. LA SÉCURITÉ DOIT ÊTRE MIS EN AVANT LORS DE LA CONDUITE.



Informations relatives aux déchets électriques et électroniques (pour les pays européens assurant le tri sélectif des déchets)

Les produits comportant un logo composé d'une poubelle barrée d'une croix doivent être éliminés séparément des ordures ménagères. Ces produits utilisent des composants électriques ou électroniques qui doivent être recyclés par les déchetterie communale ou un centre de recyclage capables de traiter ces produits et composants. Nous vous invitons à contacter votre mairie afin de savoir comment amener ces produits dans le centre de recyclage le plus proche de votre domicile. Le recyclage et une mise au rebut adaptée contribuent à la préservation de l'environnement et à la prévention contre tout effet nocif pour la santé.

Deutsch / German

Wir gratulieren Ihnen zum Kauf unseres Produkts. Ihre Zufriedenheit ist die erste Anforderung, die unsere Produkte erfüllen müssen: die gleiche Zufriedenheit, die andere durch das Erleben der Fahrzeugaudioanlage erlangt haben. Diese Anleitung wurde erstellt, um die wichtigsten erforderlichen Anweisungen für korrekte Installation und Einsatz zur Verfügung zu stellen. Es gibt jedoch viele Anwendungsmöglichkeiten; für weitere Informationen wenden Sie sich bitte an Ihren bewährten Händler oder unsere technische Betreuung unter der e-mail Adresse support@elettromedia.it Vor dem Installieren der Komponenten bitte sorgfältig alle Anweisungen in dieser Bedienungsanleitung lesen. Wenn diese Anweisungen nicht befolgt werden, kann das Produkt unabsichtlich beschädigt oder beeinträchtigt werden.

1. Alle Teile müssen fest mit dem Rahmen im Auto verbunden werden. Gehen Sie so auch bei allen selbstgebaute Rahmen vor. Achten Sie darauf, dass Ihre Installation fest und sicher ist. Teile, die sich während der Fahrt lösen könnten schwerwiegende Personen- und Sachschäden verursachen.
2. Tragen Sie bei der Benutzung von Werkzeugen stets Augenschutz.
3. Um ungewollte Schäden zu vermeiden, das Produkt, falls möglich, in der Originalverpackung aufbewahren, bis die endgültige Installation durchgeführt wird.
4. Nehmen Sie keine Installationen im Motorraum vor.
5. Zur Vermeidung von eventuellen Schäden, schalten Sie vor der Installation die Zentraleinheit und andere Ausiosysteme aus.
6. Achten Sie darauf, dass der Einbauort den Betrieb anderer mechanischer oder elektrischer Geräte des Fahrzeugs nicht beeinträchtigt.
7. Installieren Sie Lautsprecher nicht in Bereichen, in denen Sie Wasser, Feuchtigkeit, Staub oder Schmutz ausgesetzt sind.
8. Den Hochtöner nicht ohne die vordere Schutzblende für den Hochtönerkegel installieren.
9. Die Installierung der Komponenten oder die Kabelführung darf nicht in unmittelbarer Nähe der Fahrzeugelektrik durchgeführt werden.
10. Seien besonders vorsichtig, wenn Sie in das Autochassis bohren oder es einschneiden und achten Sie darauf, dass sich keine Kabel oder andere wichtige Autoteile in dem betreffenden Bereich oder darunter befinden.
11. Bei der Kabelverlegung achten Sie bitte darauf, dass diese nicht um scharfe Kanten geführt werden oder mit beweglichen Teilen in Berührung kommen. Achten Sie auf eine gute Befestigung über die Gesamtlänge des Kabels, entsprechenden Kabelschutz und dass die Isolierung selbstlöschend ist.
12. Nur Kabel mit dem korrekten Querschnitt (AWG) verwenden, die der zugeführten Leistung entsprechen.
13. Bei der Kabelverlegung im Chassis benutzen Sie bitte Kabeldurchführungen. Kabel, die an Wärmeabfuhrflächen entlang laufen, müssen sorgfältig abgeschirmt werden.
14. Verlegen Sie keine Kabel außerhalb des Fahrzeugs.
15. Benutzen Sie nur hochwertige Kabel, Steckverbinder und sonstiges Zubehör, wie beispielsweise im Connection Katalog angeboten.
16. Garantieschein: Besuchen Sie für weitere Informationen die Hertz-Website.

SICHERER SOUND

BENUTZEN SIE GESUNDEN MENSCHENVERSTAND FÜR SICHEREN SOUND. DENKEN SIE DARAN, DASS HOHER SCHALLDRUCK ÜBER EINEN LÄNGEREN ZEITRAUM ZU GEHÖRSCHÄDEN FÜHREN KANN. BEIM FAHREN KOMMT DIE SICHERHEIT ZUERST.



Information zu Elektro- und Elektronikgeräten (gültig für die europäischen Länder, die eine Abfalltrennung durchführen).

Produkte, die mit einem durchgestrichenen Mülltonnensymbol gekennzeichnet sind, dürfen nicht mit dem normalen Hausmüll entsorgt werden. Diese elektrischen und elektronischen Produkte müssen in geeigneten Einrichtungen, die für die fachgerechte Entsorgung dieser Produkte und Komponenten qualifiziert sind, wieder verwertet werden. Wenden Sie sich bitte an Ihr örtliches Gemeindeamt, um zu erfahren, wo die nächstgelegene Einrichtung für Recycling oder Entsorgung ist und wie diese Produkte dort abgegeben werden können. Die korrekte Wiederverwertung und Entsorgung von Abfall leistet einen Beitrag zum Umweltschutz und beugt Gesundheitsschäden vor.

Ελληνικά / Greek

Συγχαρητήρια για την αγορά του προϊόντος μας. Η ικανοποίησή σας είναι ο πρώτος στόχος των προϊόντων μας: η ίδια ικανοποίηση που απολαμβάνουν όσοι αναζητούν την εμπειρία του ποιοτικού ήχου στο αυτοκίνητο. Το παρόν εγχειρίδιο σχεδιάστηκε ώστε να παρέχει τις βασικές οδηγίες που απαιτούνται για την ορθή εγκατάσταση και χρήση του συστήματος. Ωστόσο, το εύρος των πιθανών εφαρμογών είναι μεγάλο. Για περισσότερες πληροφορίες, παρακαλούμε μη διστάσετε να επικοινωνήσετε με τον αντιπρόσωπο ή το τμήμα μας τεχνικής υποστήριξης στην ηλεκτρονική διεύθυνση support@elettromedia.it
Πριν εγκαταστήσετε τα εξαρτήματα, παρακαλούμε διαβάστε προσεκτικά όλες τις οδηγίες που περιέχονται στο παρόν εγχειρίδιο. Πιθανή μη τήρηση των οδηγιών μπορεί να προκαλέσει ακούσια βλάβη στο προϊόν.

1. Όλα τα εξαρτήματα πρέπει να έχουν τοποθετηθεί σταθερά και με ασφάλεια Α στη δομή του οχήματος. Κάντε το ίδιο όταν εγκαθιστάτε διάφορες κατασκευές που έχετε κάνει σύμφωνα με τις απαιτήσεις του πελάτη. Βεβαιωθείτε ότι η εγκατάστασή σας είναι στέρεη και ασφαλής. Εξάρτημα που χαλαρώνει όταν οδηγάτε μπορεί να προκαλέσει σημαντική ζημιά στους επιβάτες καθώς και σε άλλα οχήματα.
2. Να φοράτε πάντοτε προστατευτικά για τα μάτια όταν χρησιμοποιείτε εργαλεία επειδή σκλήθρες ή υπολείμματα προϊόντος μπορεί να υπάρχουν στον αέρα.
3. Για να αποφύγετε τυχαία βλάβη, διατηρήστε το προϊόν στην αρχική του συσκευασία έως ότου είστε έτοιμοι για την τελική εγκατάσταση.
4. Δεν πρέπει να κάνετε καμία εγκατάσταση μέσα στο διαμέρισμα του κινητήρα.
5. Πριν να ξεκινήσετε με την εγκατάσταση σβήστε τη κεντρική μονάδα και όλες τις άλλες ακουστικές συχνοτήτες του συστήματος, αποφεύγοντας οποιαδήποτε δυνατή ζημιά.
6. Βεβαιωθείτε ότι η θέση που επιλέξατε να εγκαταστήσετε τα εξαρτήματα δεν εμποδίζει τη κανονική λειτουργία οποιασδήποτε μηχανικής ή ηλεκτρικής συσκευής του οχήματος.
7. Μην εγκαθιστάτε τα μεγάφωνα σε μέρη όπου μπορεί να εκτεθούν σε νερό, υπερβολική υγρασία, ακαθαρσίες ή ρύπους
8. Μην εγκαθιστάτε το μεγάλο ηχείο υψηλών συχνοτήτων (tweeter) χωρίς την προστατευτική γρίλια.
9. Μην εγκαθιστάτε τα εξαρτήματα και μην περνάτε καλώδια κοντά στο ηλεκτρικό κομμάτι του οχήματος.
10. Να είστε ιδιαίτερα προσεκτικοί όταν ανοίγετε τρύπες ή κόβετε μέσα στο σασί του οχήματος, επιβεβαιωνόμενοι ότι δεν υπάρχουν καλώδια ή δομικά στοιχεία απαραίτητα για το κάτω μέρος του οχήματος στην επιλεγείσα περιοχή.
11. Όταν δρομολογείτε καλώδια, βεβαιωθείτε ότι το καλώδιο δεν έρχεται σε επαφή με κοφτερές άκρες και δεν βρίσκεται κοντά σε μετακινούμενες μηχανικές συσκευές. Βεβαιωθείτε ότι το καλώδιο είναι σταθερά συνδεδεμένο και προστατευμένο σε όλο το μήκος του και ότι η μόνωση του είναι αυτοαπεσβεννόμενη.
12. Χρησιμοποιείτε μόνο καλώδια με την κατάλληλη διατομή (AWG) σύμφωνα με την ισχύ που χρησιμοποιείται.
13. Όταν περνάτε ένα καλώδιο μέσω μιας οπής στο σασί του οχήματος, προστατεύστε το καλώδιο με ένα λαστιχένιο δακτύλιο («μακαρονάκι»). Βεβαιωθείτε ότι τα καλώδια που περνάνε κοντά σε σημεία που παράγουν θερμότητα είναι προστατευμένα.
14. Μην περνάτε καλώδια έξω από το όχημα.
15. Χρησιμοποιήστε καλώδια της καλύτερης ποιότητας όπως αναφέρονται στον κατάλογο Connection.
16. Πιστοποιητικό εγγύησης: Για περισσότερες πληροφορίες επισκεφτείτε την ιστοσελίδα της Hertz.

ΑΣΦΑΛΗΣ ΗΧΟΣ

ΜΕ ΒΑΣΗ ΤΗ ΚΟΙΝΗ ΛΟΓΙΚΗ ΚΡΑΤΕΙΣΤΕ ΤΗ ΣΤΑΘΜΗ ΤΟΥ ΗΧΟΥ ΣΕ ΑΣΦΑΛΗ ΕΠΙΠΕΔΑ. ΘΥΜΗΘΕΙΤΕ ΟΤΙ ΠΑΡΑΤΕΤΑΜΕΝΗ ΕΚΘΕΣΗ ΣΕ ΕΞΑΙΡΕΤΙΚΑ ΥΨΗΛΗΣ ΕΝΤΑΣΗΣ ΕΠΙΠΕΔΑ ΗΧΗΤΙΚΗΣ ΠΙΕΣΗΣ ΜΠΟΡΕΙ ΝΑ ΒΛΑΨΕΙ ΤΗΝ ΑΚΟΗ ΣΑΣ. Η ΑΣΦΑΛΕΙΑ ΣΑΣ ΠΡΟΕΧΕΙ ΕΝΟΣΩ ΟΔΗΓΕΙΤΕ.



Πληροφορίες σχετικά με την απόρριψη ηλεκτρικού και ηλεκτρονικού εξοπλισμού (για τις Ευρωπαϊκές χώρες που έχουν οργανώσει την ξεχωριστή συλλογή των απορριμμάτων αυτών)

Τα προϊόντα τα οποία φέρουν σήμανση ένα τροχήλατο κάδο με ένα Χ πάνω σε αυτό δεν μπορούν να απορριφθούν μαζί με τα καθημερινά οικιακά απορρίμματα. Αυτά τα ηλεκτρικά και ηλεκτρονικά προϊόντα πρέπει να ανακυκλώνονται σε κατάλληλες εγκαταστάσεις, ικανές να διαχειρίζονται την απόρριψη αυτών των προϊόντων και εξαρτημάτων τους. Για να γνωρίζετε που και πώς θα παραδώσετε αυτά τα προϊόντα στην πλησιέστερη υπηρεσία ανακύκλωσης / απόρριψης παρακαλούμε απευθυνθείτε στο τοπικό δημοτικό γραφείο. Η ανακύκλωση και η απόρριψη των απορριμμάτων με κατάλληλο τρόπο συνεισφέρει στην προστασία του περιβάλλοντος και στην πρόληψη βλαβερών συνεπειών στην υγεία.

עברית / Hebrew

ברכותינו על רכישת מוצרינו. שביעות הרצון היא הדרישה הראשונה בה מוצרינו חייבים לעמוד. אנו מקווים כי תחושו את אותה שביעות רצון ממוצר זה כמו משאר מוצרינו. מדריך זה הנכתב כדי לספק את ההוראות העיקריות הנדרשות כדי להתקין ולהשתמש במערכת כראוי. עם זאת, טווח היישומים האפשריים הוא רחב, לקבלת מידע נוסף, אנא פנה אל המשווק המורשה שלך או אל התמיכה הטכנית שלנו בכתובת support@eletromedia.it. לפני שתתקין את הרכיבים, אנא קרא בעיון את כל ההוראות המופיעות במדריך זה. אי-ציות להוראות אלה עלול לגרום נזק בלתי מכוון או נזק למוצר. הוראות התקנה

1. יש לאבטח את כל הרכיבים המותקנים בהתאם למבנה הרכב, כמו כן יש לאבטח כל בנייה שנבנתה עבור המערכת, יש לוודא כי הרכיבים הותקנו בצורה מוצקה שלא תאפשר להם לנוע בניסיעה ולגרום לנזק חמור לנוסעים כמו גם לכלי רכב אחרים.
2. יש להרכיב משקפי מגן בעת שימוש בכלים כדי למנוע משבבים לפגוע בעיניים.
3. כדי למנוע נזק מקרי, יש לשמור את המוצר באריזה המקורית עד למועד ביצוע ההתקנה.
4. אין לבצע כל התקנה בתוך תא המנוע.
5. לפני התחלת ההתקנה, יש לכבות את כל רכיבי האודיו ברכב, כדי למנוע אפשרות לנזק.
6. ודא שהמיקום שתבחר להתקין את הרכיבים אינו מפריע לפעולת כל המערכות החשמליות והמכניות שברכב.
7. אין להתקין רמקולים במקומות בהם הם עלולים להיחשף למים, לחות מוגזמת, אבק או לכלוך.
8. אין להתקין את הטוויטר ללא הסורג המגן.
9. אל תתקין את הרכיבים או תריץ את הכבל קרוב למכשירים אלקטרוניים או מכנים של הרכב.
10. היזהר מאוד בעת קידוח או חיתוך לתוך מרכב הרכב, יש לוודא שאין כבלים או רכיבים מבניים החיוניים לרכב שנמצאים באזור הקידוח או מתחתיו.
11. בעת ניתוב כבלים, ודא שהכבל אינו בא במגע עם קצוות חדים או בסמוך להתקנים או רכיבים מכניים נעים. ודא כי הוא מחובר היטב ומוגן לכל אורכו בבידוד העצמי שלו.
12. השתמש רק בכבלים בעובי המתאים (AWG) המצוין כאן.
13. בעת העברת הכבל דרך חור במרכב הרכב, הגן על הכבל באמצעות טבעת גומי, הקפד לספק הגנה נאותה עבור כבלים הפועלים קרוב להתקנים המייצרים חום.
14. אל תריץ את החוטים מחוץ לרכב.
15. השתמש בכבלים איכותיים, במחברים ובאביזרים כפי שמופיע בקטלוג החיבור.
16. תעודת אחריות: למידע נוסף בקרו באתר האינטרנט של HERTZ.

שימוש בטוח

השתמש בהיגיון ובבטחה במוצר, אנא זכור כי חשיפה ממושכת לרמות קול גבוהות עלולה לגרום נזק לשמיעה. בטיחות חייבת להיות ראשונה במעלה כאשר נוהגים!

ידע על פסולת ציוד חשמלי אלקטרוני (עבור אותן מדינות איחודיות המארגנות הפרדת הפסולת)

מוצרים המסומנים בסל עם גלגלים עם X חייבים להיות מופרדים מפסולת ביתית רגילה. מוצרים חשמליים ואלקטרוניים אלה חייבים להיות ממוחזרים במתקנים הולמים, המסוגלים לנהל את סילוקם של מוצרים ורכיבים אלה. כדי לדעת היכן וכיצד להעביר את המוצרים הללו לאתר המיחזור / סילוק הקרוב ביותר, אנא צור קשר עם המשרד המקומי. מיחזור וסילוק של פסולת באופן תקין תורם להגנה על הסביבה ולמניעת השפעות מזיקות על הבריאות.



Útmutató / Hungarian

Gratulálunk termékünk megvásárlásához! Az Ön elégedettsége a legfontosabb kritérium, aminek termékeinknek meg kell felelnie: az elégedettség, amit az autós hangrendszer hosszabb idejű használata után is érez. Ez a kézikönyv a rendszer megfelelő telepítésére és használatára vonatkozó fontosabb utasításokat tartalmazza. Ugyanakkor a készüléknek számos lehetséges alkalmazási területe van, ezért szükség esetén keresse meg a forgalmazót vagy a műszaki terméktámogatást a support@elettromedia.it e-mail címen. A részegységek beszerelése előtt figyelmesen olvassa át a kézikönyvben szereplő utasításokat. Az utasítások be nem tartása a termék véletlen károsodását vagy sérülését okozhatja.

1. Minden komponenszt szilárdan rögzíteni kell a járműhöz. Ugyanígy kell eljárni, ha bármilyen saját építésű szerkezeteket épített. Ellenőrizze, hogy a felszerelés szilárd és biztonságos. Egy vezetés közben meglazuló komponens komoly sérüléseket okozhat az utasoknak, valamint más járműveknek.
2. A szerszámok használata közben mindig viseljen védőszemüveget, mivel szilánkok, anyagdarabkák repülhetnek el.
3. A véletlen károsodás elkerülése érdekében tartsa a terméket eredeti csomagolásában mindaddig, amíg nem kezd neki a végző beszerelésnek.
4. Ne végezzen semmilyen beszerelést a motortér belsejében.
5. A beszerelés megkezdése előtt kapcsolja ki a fejegységet és a hangrendszer többi komponensét, nehogy esetleg károsodjanak.
6. Ügyeljen arra, hogy az alkatrészek beszerelésére kiválasztott helyek ne zavarják a jármű mechanikus vagy elektronikus eszközeinek működését.
7. Ne szerelje be a hangszórókat olyan helyre, ahol víz, túlzott nedvesség, port vagy piszok érheti őket.
8. Ne szerelje be a magas hangszórót a dóm elülső védőrácsa nélkül.
9. Ne szereljen semmilyen részegységet és ne vezesse el a kábeleket a jármű elektromos kapcsolódobozai közelében.
10. Legyen nagyon óvatos amikor a karosszériába fúr vagy vág, ellenőrizze, hogy nincsenek a jármű számára fontos kábelek vagy szerkezeti elemek a kiválasztott terület alatt.
11. A kábelek vezetésekor ügyeljen arra, hogy ne érintkezzenek éles szélekkel vagy mozgó mechanikus eszközökkel. Ügyeljen arra, hogy szilárdan csatlakozzanak és védve legyenek egész hosszukban és hogy a szigetelésük önkilótt legyen.
12. Csak a használt teljesítményhez előírt keresztmetszetű kábeleket használjon.
13. Ha a kábelt átvezeti a jármű karosszériájában kialakított nyílásokon, védje az egy gumigyűrűvel. Ügyeljen arra, hogy a hőforrások közelében futó kábelek rendelkezzenek megfelelő védelemmel.
14. Ne vezesse a huzalokat a járművön kívül.
15. Alkalmazzon csúcsmínőségű kábeleket, csatlakozókat és kellekeket, amilyenek pl. a Connection katalógusban található.
16. Garanciajegy: További információkért látogasson el a Hertz weboldalára.

BIZTONSÁGOS HANG

ALKALMAZZA A JÓZAN ÉSZT ÉS ALKALMAZZA A BIZTONSÁGOS HANGOT. KÉRJÜK, NE FELETSE, HOGY HA ÖNT IGEN NAGY EREJŰ HANGNYOMÁS ÉRI HOSSZÚ IDŐN ÁT, A HALLÁSA KÁROSODHAT. A BIZTONSÁG LEGYEN AZ ELSŐ VEZETÉS KÖZBEN.



Használt elektromos készülékek elhelyezése hulladékként (a szelektív hulladékgyűjtést alkalmazó EU-tagországok számára)

Az ezzel a szimbólummal (kereszttel áthúzott szemetes) megjelölt termékeket nem szabad háztartási hulladékként kezelni. Régi elektromos és elektronikus berendezéseit vigye az e célra kijelölt újrahasznosító telepre, ahol az ilyen termékeket és azok alkatrészeit is képesek szakszerűen kezelni. A legközelebbi ilyen jellegű hulladékhasznosító telep helyéről a helyi önkormányzattól kaphat felvilágosítást. E készülék szakszerű megsemmisítésével segíthet abban, hogy megelőzzük azt a környezetre és az emberi egészségre gyakorolt negatív hatást, ami a helytelen hulladékkezelésből adódik.

Bahasa Indonesia / Indonesian

Selamat atas pembelian produk kami. Kepuasan Anda menjadi syarat utama yang harus dipenuhi produk kami: kepuasan yang sama seperti yang diperoleh oleh mereka yang telah lama mendambakan kenyamanan telinga saat mendengarkan musik dari audio mobil. Panduan ini telah dibuat untuk memberikan petunjuk utama yang diperlukan untuk menginstal dan menggunakan sistem dengan benar. Namun, kisaran kemungkinan aplikasinya luas; untuk informasi lebih lanjut, silahkan menghubungi dealer yang Anda percayakan atau dukungan teknis kami pada e-mail support@elettromedia.it Sebelum menginstal komponen, mohon membaca dengan seksama instruksi yang tertera dalam panduan ini. Apabila Anda tidak mengikuti instruksi yang ada bisa mengakibatkan bahaya yang tidak diinginkan atau kerusakan pada produk.

1. Semua komponen mesti terpasang dengan kokoh ke struktur kendaraan. Lakukan hal yang sama saat memasang struktur biasa lainnya yang barangkali Anda telah pasang sebelumnya. Pastikan instalasi Anda kuat dan aman. Komponen yang lepas saat berkendara bisa mengakibatkan penumpang lain mengalami cedera yang serius, sebagaimana juga bahaya bagi kendaraan yang lain.
2. Selalu gunakan pelindung mata ketika bekerja dengan peralatan, karena serpihan atau residu produk bisa beterbangan.
3. Untuk menghindari kerusakan yang tidak disengaja, biarkan produk pada kemasan aslinya, apabila memungkinkan, sampai Anda siap melakukan instalasi akhir.
4. Jangan melakukan instalasi apapun di dalam kompartemen mesin.
5. Sebelum memulai instalasi, matikan head unit dan semua sistem audio lainnya, untuk menghindari kerusakan apapun yang mungkin terjadi.
6. Pastikan lokasi yang Anda pilih untuk instalasi komponen tidak mengganggu operasi normal dari alat-alat mekanik atau listrik dari kendaraan.
7. Jangan menginstal loudspeaker di tempat-tempat dimana loudspeaker bisa terkena air, kelembaban yang berlebihan, debu atau kotoran.
8. Jangan menginstal tweeter tanpa kisi pengaman depan permukaan atas.
9. Jangan menginstal komponen atau melintaskan kabel ke dekat kotak listrik kendaraan.
10. Anda harus sangat hati-hati saat mengebor atau melubangi chassis kendaraan, pastikan tidak ada kabel atau elemen struktural kendaraan yang penting sekali di bagian bawah atau di wilayah-wilayah yang dipilih.
11. Ketika melintaskan kabel, pastikan kabel tidak berhubungan langsung dengan pinggiran yang tajam atau dekat dengan alat-alat mekanik yang bergerak. Pastikan kabel terpasang dengan kuat dan semuanya terlindungi serta insulasinya bisa memadamkan api dengan sendirinya.
12. Hanya gunakan kabel dengan ukuran (AWG) yang benar yang sesuai dengan daya yang tertera.
13. Apabila Anda melintaskan kabel melalui lubang kasis kendaraan, lindungi kabel dengan cincin karet (grommet). Pastikan Anda melakukan pengamanan yang tepat untuk kabel yang melintas dekat dengan wilayah penghasil panas.
14. Jangan memasang kawat ke luar kendaraan.
15. Gunakan kabel, konektor dan aksesori yang berkualitas seperti yang bisa dilihat pada katalog Connection.
16. Kartu Garansi: Untuk informasi lebih lanjut kunjungi situs web Hertz.

SUARA YANG AMAN

PIKIRKAN DAN BUATLAH SUARA YANG AMAN. MOHON DIINGAT BAHWA JIKA ANDA BERADA PADA TINGKAT TEKANAN SUARA YANG LUAR BIASA TINGGI DALAM WAKTU YANG CUKUP LAMA, HAL INI DAPAT MERUSAK PENDENGARAN ANDA. KEAMANAN HARUS DIUTAMAKAN SAAT BERKENDARA.



Informasi tentang limbah peralatan listrik dan elektronik (bagi negara-negara Eropa yang mengumpulkan limbah secara terpisah) Produk-produk bertanda tong sampah beroda yang disilang tidak bisa dibuang bersama dengan sampah rumah tangga biasa. Produk-produk listrik dan elektronik ini harus didaur ulang menggunakan fasilitas yang sesuai, yang mampu menangani pembuangan produk dan komponen ini. Untuk mengetahui dimana dan bagaimana mengirim produk-produk tersebut ke tempat pembuangan/daur ulang terdekat, silahkan hubungi kantor walikota setempat Anda. Dengan mendaur ulang dan membuang limbah dengan cara yang tepat akan membantu pelestarian lingkungan dan mencegah efek-efek yang berbahaya bagi kesehatan.

Italiano / Italian

Complimenti per aver acquistato un nostro prodotto. La vostra soddisfazione è il primo requisito cui devono rispondere i nostri prodotti: la stessa soddisfazione di chiunque voglia vivere l'emozione del car audio. Questo manuale è stato redatto per fornire le indicazioni principali e necessarie all'installazione e all'uso del sistema. La varietà delle applicazioni possibili è tuttavia molto ampia; per ulteriori informazioni non esitate a contattare il Vostro rivenditore o l'assistenza ufficiale via mail: supporto.tecnico@elettromedia.it. Prima di procedere all'installazione leggete con attenzione tutte le indicazioni contenute in questo manuale. La mancata osservanza di tali istruzioni potrebbe causare lesioni involontarie o danni all'apparecchio.

1. Fissate i vari componenti, e le eventuali strutture supplementari realizzate, al veicolo in modo solido e affidabile. Il distacco dal fissaggio durante la marcia dell'autovettura può causare grave danno per le persone trasportate e per gli altri veicoli.
2. Indossate sempre occhiali protettivi durante l'utilizzo di attrezzi che possono generare schegge o residui di lavorazione.
3. Al fine di evitare danni accidentali durante l'installazione riponete, quando è possibile, il prodotto nell'imballo.
4. Non realizzate alcun tipo di installazione all'interno del vano motore.
5. Prima dell'installazione spegnete la sorgente e tutti gli apparati elettronici del sistema audio per evitare qualsiasi possibile danno.
6. Assicuratevi che il posizionamento prescelto per i componenti non interferisca con il corretto funzionamento di ogni dispositivo meccanico o elettrico della vettura.
7. Non installate gli altoparlanti in posizioni esposte ad acqua, umidità eccessiva, polvere e sporco.
8. Non installate il tweeter senza la griglia anteriore di protezione della cupola.
9. Evitate di passare i cavi o installare gli altoparlanti in prossimità di centraline elettroniche.
10. Prestate attenzione nel praticare fori o tagli sulla lamiera, verificando che nella zona interessata non vi sia alcun cavo elettrico o elemento strutturale dell'autovettura.
11. Nel posizionamento, evitate di schiacciare il cavo contro parti taglienti o nella vicinanza di organi meccanici in movimento. Assicuratevi che sia adeguatamente fissato per tutta la sua lunghezza, e che la schermatura sia autoestinguente.
12. La sezione del cablaggio deve essere dimensionata in modo adeguato alla potenza.
13. Proteggete il cavo conduttore con un anello in gomma se passa in un foro della lamiera o con appositi materiali se scorre vicino a parti che generano calore.
14. Non fate passare mai i cavi all'esterno del veicolo.
15. Utilizzate cavi, connettori e accessori di alta qualità, come quelli disponibili nel catalogo Connection.
16. Certificato di garanzia: Per maggiori informazioni visitate il sito Hertz.

SAFE SOUND

UTILIZZATE EQUILIBRIO E BUON SENSO NELL'ASCOLTO, RICORDATE CHE PROLUNGATE ESPOSIZIONI AD UN LIVELLO ECCESSIVO DI PRESSIONE ACUSTICA POSSONO PRODURRE DANNI AL VOSTRO UDITO. LA SICUREZZA DURANTE LA MARCIA DEVE RESTARE SEMPRE AL PRIMO POSTO.



Informazioni per lo smaltimento di apparecchiature elettroniche ed elettriche (per i paesi che dispongono di sistemi di raccolta separata) I prodotti contrassegnati con il simbolo del contenitore per rifiuti su ruote barrato da una X non possono essere smaltiti insieme ai normali rifiuti domestici. Questi prodotti elettrici ed elettronici devono essere riciclati presso una struttura adeguata, in grado di trattare i prodotti stessi e i loro componenti. Per conoscere dove e come recapitare tali prodotti nel centro più vicino, contattare l'apposito ufficio comunale. Il riciclaggio e lo smaltimento corretto contribuisce a tutelare l'ambiente e ad evitare effetti dannosi alla salute.

日本語 / Japanese

本製品をお買い上げいただきありがとうございます。この製品は、お客様が満足されることを第一の要件としています。カーオーディオの感動を経験したい人が得るのと同じ満足です。

本マニュアルは、システムを正しく取り付け、使用するため必要な基本的な事柄について説明しています。ただし、用途は幅広いため、詳しい内容については、最寄りのディーラーまたは技術サポートに電子メール support@elettrimedia.it でお問い合わせください。コンポーネントをインストールする前に、このマニュアルの内容をよくお読みください。指示に従わない場合、製品を破損する恐れがあります。

1. すべてのコンポーネントを自動車側にしっかりと固定すること。その他のお客様によるカスタム構造の取り付け時も同様です。確実に安全に取り付けられていることを確認します。運転中の1個のコンポーネントの緩みが搭乗者やほかの車両に重大な損害を与える場合があります。
2. 工具の使用時は、製品の破片等の飛散から目を守るため保護メガネ等を必ず着用してください。
3. 破損を避けるため、製品は、最終的な設置の準備ができるまでは、できるだけ元のパッケージで保管してください。
4. エンジンコンパートメント内には何も取り付けないこと。
5. 取付け開始前にヘッドユニットとその他すべてのオーディオシステムをOFFにし、事故を防止すること。
6. コンポーネントの取付予定位置は、自動車の機械または電気機器の通常動作を妨げない位置であること。
7. 水や高温、ゴミや砂埃にさらされる位置にラウドスピーカーを取り付けられないこと。
8. ツイーターは、ドーム用のフロント保護グリルをつけた状態で取り付けてください。
9. 車の電気ボックス近くにコンポーネントを設置したりケーブルを引いたりしないでください。
10. 自動車のシャーシにドリル加工や切断を行う場合は、その下側や対象箇所にケーブルや自動車の重要な構造要素がないことを確認すること。
11. ケーブルの配線時、ケーブルが鋭利な部分や機械の可動部に接触しないようにすること。ケーブルを確実に取り付け、全長にわたって保護し、見分けやすい被覆を使用すること。
12. 供給される電源に対応するケーブルを (AWG) 使用してください
13. ケーブルを自動車のシャーシに開いた穴から通す場合、ケーブルをラバーリング (はとめ) で保護すること。発熱部の近くのケーブルは適切な形で保護してください。
14. ワイヤを車両の外側に配線しないこと。
15. Connection カタログに掲載されているものをはじめとする、最高品質のケーブル、コネクタ、アクセサリを使用すること。
16. 保証書: 詳しくはAudisonウェブサイトを参照してください。

音量は安全なレベルで

常識の範囲内で安全なレベルの音量でお楽しみください。極端に高い音圧レベルで長時間聞き続けると、聴力が低下する可能性があります。運転中は、安全を最優先してください。



電気・電子機器の廃棄物に関する情報 (廃棄物の分別回収を組織化しているヨーロッパ各国用)

Xを入れた輪のごみ箱のマークが付いた製品は普通の家庭用のごみと一緒に処理することはできません。このような電気・電子機器の廃棄物は、これらの製品やコンポーネントを処理できる相応の施設でリサイクルしなければいけません。これらの製品をどこでどのようにして最も近いリサイクル/処理場まで運ばよいかを知るために、お客様の地域の地方自治体事務所に連絡をお取り下さい。廃棄物を相応の方法でリサイクル/処理することは、環境の保護と健康に害のある影響を防止することに貢献します。

한국어 / Korean

당사 제품을 구입해 주셔서 감사합니다. 당사는 고객이 만족하는 제품을 만들기 위해 최선의 노력을 다하고 있으며 뛰어난 성능의 카오디오를 경험하고 싶은 고객을 위한 제품도 마련되어 있습니다. 이 설명서는 시스템의 올바른 설치 및 사용을 위해 필요한 주요 지침을 제공합니다. 자세한 정보가 필요한 경우 제품을 구입한 대리점 또는 당사 기술 지원팀(support@elettromedia.it)에 문의하시기 바랍니다. 구성품을 설치하기 전에 설명서에 기재된 모든 지침을 주의 깊게 읽고 숙지하십시오. 지침을 따르지 않을 경우 예상하지 못한 사고나 제품 손상이 초래될 수 있습니다.

- 모든 구성품은 반드시 차량에 단단히 고정시켜 두어야 합니다. 사용자가 임의로 정한 위치에 설치할 경우에도 마찬가지로 적용됩니다. 설치 상태가 견고하고 안전한지 확인하십시오. 운전 시 특정 구성품이 느슨하게 조여져 있으면 차량은 물론 승객도 충상을 입을 수 있습니다
- 부록과 같은 도구를 사용할 경우에는 도구 파편이 공중으로 비산될 수 있으므로 항상 보호 안경을 착용하십시오.
- 갑작스런 사고를 방지하려면 설치를 완료할 때까지 제품 포장 박스에 넣어 두십시오.
- 엔진 부분 내부에는 어떤 구성품도 설치하지 마십시오.
- 설치를 시작하기 전에 헤드 유닛을 포함한 다른 모든 오디오 시스템 장치의 전원을 꺼 사고의 위험을 미연에 방지하십시오.
- 구성품을 설치할 위치를 선택할 경우에는 모든 차량 부품의 정상적인 작동을 방해하지 않는 위치를 선택하십시오
- 물이 있는 곳, 습도가 높은 곳, 먼지가 많은 곳에는 라우드 스피커를 설치하지 마십시오.
- 보호 그릴이 없는 상태에서 트위터를 설치하지 마십시오.
- 차량의 전기 장치 또는 기기 근처에 구성품을 설치하거나 케이블을 배선하지 마십시오.
- 차량 새시에 구멍을 뚫거나 절단할 경우에는 그 부근 또는 아래에 케이블이나 차량에 중요한 부품이 없는지 각별한 주의를 기울여 확인하십시오.
- 케이블 배선 시에는 케이블이 날카로운 모서리나 움직이는 장치에 닿지 않도록 주의하십시오. 케이블이 단단히 연결되었는지, 길이가 적당한지, 케이블 절연재가 자소성이 있는지 확인하십시오.
- 본 설명서에 기재된 적절한 규격(AWG)의 케이블만 사용하십시오.
- 차량 새시의 구멍으로 케이블을 연결할 경우에는 케이블에 고무 링(그로밋)을 끼워 주십시오. 케이블이 열 발생 장치 근처에 배선되지 않도록 하십시오.
- 전선을 차량 밖으로 배선하지 마십시오.
- 연결부 카탈로그에 있는 고품질의 케이블, 커넥터, 액세서리를 사용하십시오.
- 품질 보증: 자세한 내용은 Hertz 웹사이트에서 확인할 수 있습니다.

SAFE SOUND

일반적인 방식으로 SAFE SOUND를 실행해 보십시오. 장시간 과도한 압력 레벨로 사운드를 들을 경우 청각 기능에 손상을 입을 수 있습니다. 운전 시 안전을 최우선으로 지켜야 합니다



전기 또는 전자 장치 폐기물 정보(폐기물 분리 수거를 시행하는 유럽 국가에 해당)

분리 배출 표시(X 표시 있음)가 있는 제품은 가정용 쓰레기와 함께 버릴 수 없습니다. 이러한 전기/전자 제품은 폐기물 관리하는 적절한 시설을 통해 재활용되어야 합니다. 이러한 제품을 보낼 재활용/폐기물 처리 시설에 대한 자세한 정보는 가까운 지자체 관련 기관에 문의하시기 바랍니다. 폐기물을 올바른 방식으로 재활용 및 처리하는 것은 환경을 보호하고 건강에 유해한 물질을 막는 데 중요한 역할을 합니다.

Latvijas / Letvian

Apsveicam ar mūsu produkta iegādi. Apmierinātība ir pirmais mērķis, kas produktam ir jāasniedz: tādi pati kā cilvēkam, kurš auto audio piedāvātās emocijas baudījis jau ilgu laiku. Šī instrukcija ir izveidota, lai izskaidrotu svarīgākos etapus, kas būtu jāzin, lai uzstādītu un lietotu sistēmu atbilstoši. Tomēr jāatgādina, ka izmantošanas iespējas ir plašas: detalizētai informācijai jūties droši jautāt tuvākajam dīlerim vai sazināties rakstot e-pastu mūsu tehniskā atbalsta centram: support@elettromedia.it Pirms uzstādīšanas, lūdzu, rūpīgi iepazīstieties ar visu šajā instrukcijā iekļauto informāciju. Pretēja gadījumā jūs varat netīšām neatgriezeniski sabojāt produktu.

1. Visām komponentēm jābūt stingri nostiprinātām uz automašīnas korpusa. Tas pats attiecas uz uzstādītajām papildus struktūrām. Pārlicinieties, ka jūsu uzstādīšana ir droša. Komponentes brauciena laikā, paliekot nenostiprinātas, var radīt bīstamību vadītājam, pasažieriem, kā arī citiem satiksmes locekļiem.
2. Sargājiet sevi darbojoties ar instrumentiem - valkājiet nepieciešamo aizsargapģērbu un aizsargbrilles.
3. Glabājiet produktu aizsargiekpakojumā līdz pēdējam uzstādīšanas momentam, lai netīši nesabojātu produktu.
4. Neveiciet komponentu instalāciju zem motora pārsega.
5. Lai izvairītos no iespējamiem bojājumiem, pirms uzstādīšanas procesa izslēdziet pilnībā audio sistēmu.
6. Pirms uzstādīšanas, pārlicinieties, ka vietas, kur esat izvēlējis izvietot komponentes, neietekmē normālo automašīnas elektronisko un mehānisko ierīču darbību.
7. Neuzstādiēt skaļruņus vietās, kur tie var tikt pakļauti ūdens, pārmērīga mitruma, netīrumu vai putekļu ietekmei.
8. Neuzstādiēt pīkstuļus (augstfrekvenču skaļruņus) bez aizsargsietiem.
9. Neuzstādiēt komponentes un kebeļu līnijas tuvu automašīnas elektroniskajām un mehāniskajām ierīcēm.
10. Esiet ļoti uzmanīgi urbjot vai griežot automašīnas šasijā. Vienmēr pārlicinieties, ka otrā pusē nav vadi vai svarīgi struktūras elementi.
11. Izvietojot kebeļus automašīnā, pārlicinieties, ka tie nesaskaras ar asām kantīm / detaļām un nenonāk kontaktā ar mehāniski kustīgām ierīcēm. Kebeļiem jābūt nostiprinātiem visā garumā un tā izolācijai jābūt ugunsdrošai.
12. Izmantojiet produkta instrukcijā norādīto vadu dzīslu diametru (AWG).
13. Velkot kebeļus caur caurumu automašīnas šasijā, nodrošinieties šajā vietā ar gumijas sprostgredzenu vai cita veida drošu izolāciju. Pārlicinieties par atbilstošu kebeļu aizsardzību, ja tiem tuvumā ir karstuma emitējošas detaļas.
14. Neizvietojiet vadus ārpus automašīnas.
15. Izmantojiet augstas kvalitātes vadus, savienojuma klemmes un aksesuārus, piemēram, kādus variet atrast Connection katalogā.
16. Garantijas noteikumi: Papildus informāciju variet iegūt Hertz mājaslapā.

PAR DROŠU SKANĒJUMU

LIETOJIET VESELO SAPRĀTU UN DROŠAS KLAUSĪŠANĀS PRAKSI. ATCERIETIES, KA ILGSTOŠI UZTURŌTIES ZEM PĀRMĒRĪGI AUGSTĀ SKAŅAS SPIEDIENA, VAR TIKT NEATGRIEZENISKI BOJĀTA JŪSU DZIRDE. DROŠĪBA IR PĀRI VISAM VADOT AUTOMOBĪLI.



Informācija par elektrisko un elektronisko komponentu atkritumiem (Eiropas valstīs, kur tiek organizēta atkritumu šķirošana)

Produktus, kuri atzīmēti ar pārsvītrotu (X) atkritumu urnu, nedrīkst izmest kopā ar sadzīves atkritumiem. Šie elektriskie un elektroniskie produkti ir jāpārstrādā katrā valstī noteiktajā kārtībā. Lai uzzinātu, kā un kur var nogādāt šāda tipa produktus uz tuvējo atkritumu apsaimniekošanas / pārstrādes vietu, sazinieties ar vietējo pašvaldību. Atbilstoša atkritumu šķirošana un pārstrāde saglabās vidi un novērsīs negatīvo ietekmi uz jūsu veselību.

Anglų k. / Lithuanian

Sveikiname įsigijus mūsų gaminamą produktą. Pagrindinis mūsų gaminamos produkcijos tikslas yra tenkinti Jūsų poreikius ir teikti malonumą: ji turi atitikti visus reikalavimus, kokius tik gali kelti patyręs automobilinės garso aparatūros naudotojas ir vertintojas. Šioje naudojimosi instrukcijoje yra pateikta visa informacija apie tai, kaip tinkamai sumontuoti bei prijungti sistemą ir ja naudotis. Šios sistemos panaudojimo galimybės yra gana plačios: daugiau informacijos teiraukitės pas įgaliotą gamintojo atstovą arba kreipkitės į mūsų techninės priežiūros skyrių elektroninio pašto adresu support@elettromedia.it. Prieš montuodami ir sujungdami sistemos dalis, pirmiausiai atidžiai perskaitykite visus šioje instrukcijoje pateiktus nurodymus. Nesilaikydami instrukcijose pateiktų nurodymų galite padaryti netyčinės žalos bei sugadinti prietaisą.

1. Visos detalės turi būti stipriai pritvirtintos prie automobilio. Laikykitės tokių pat taisyklių montuodami kitas dalis. Patikrinkite, ar visas dalis pritvirtinote tvirtai. Atsilaisvinusi dalis vairuojant gali sukelti rimtą pavojų keleiviams, taip pat kitoms transporto priemonėms.
2. Naudodamiesi instaliacine įranga, visada naudokite apsauginius akinius, kad atplaišos ir kitos medžiagos nepatektų į akis.
3. Iki produkto sumontavimo ir prijungimo rekomenduojame visas sudedamąsias dalis laikyti originaliose pakuotėse, taip išvengsite galimo jų pažeidimo ir sugadinimo.
4. Nelaikykite instaliacinių dalių variklio skyriuje.
5. Norėdami išvengti bet kokios žalos, prieš pradėdami montuoti sistemą, išjunkite magnetofoną ir visas kitas garso sistemas.
6. Įsitinkite, kad vieta, kurioje norite instaliuoti įrangą nesikerta su kitomis automobilio funkcinėmis ar elektros sistemomis.
7. Neinstaliuokite garsiakalbių ten, kur jie bus atviri vandeniui, drėgmei, dulkėms ar purvui.
8. Aukštų dažnių garsiakalbį montuokite tik su kupolą apsaugančiomis grotelėmis.
9. Jokių garso sistemos dalių nemontuokite greta automobilio elektros sistemos, neveskite pro ją jokių laidų.
10. Būkite labai atsargūs gręždami ar pjaudami transporto priemonės važiuoklę, įsitinkite, kad nėra būtinų transporto priemonei laidų ar konstrukcinių elementų, po ar pasirinktoje vietoje.
11. Sujungdami laidus įsitinkite, kad jie neina šalia aštrių kampų ar šalia judančių dalių. Patikrinkite, ar laidas gerai pritvirtintas ir apsaugotas.
12. Naudokite tik tiekiamos srovės techninius duomenis atitinkančius reikiamo skersmens (AWG) laidus.
13. Kišdami laidus per automobilio kėbulą padarytas skylės, apsaugokite juos guminėmis įvorėmis. Itin kruopščiai izoliuokite laidus, einančius greta šilumą skleidžiančių įrenginių.
14. Neinstaliuokite laidų automobilio išorėje.
15. Naudokite geriausios kokybės laidus, jungiklius ir priedus, kokius galite rasti Connection kataloge.
16. Garantijos sertifikatas: Daugiau informacijos rasite „Hertz“ internetiniame tinklapyje.

SAUGUS GARSAS

VADOVAUKITES SVEIKA NUOVOKA IR KLAUSYKITĖS LEISTINO GARSO. PRAŠOME NEPAMIRŠTI, KAD ILGAS YPATINGAI DIDELIO GARSO KLAUSYMASIS GALI PAKENKTI JŪSŲ KLAUSAI. VAIRUOJANT SAUGUMAS TURI BŪTI PIRMOJE VIETOJE.



Informacija apie elektros ir elektroninių prietaisų atliekas (skirta toms Europos šalims, kurios organizuoja rūšiuotų atliekų surinkimą)

Produktai, ant kurių pažymėtas iksu (X) perbrauktas konteineris su ratukais, negali būti išmesti kartu su kitomis įprastomis buitinėmis atliekomis. Šie elektros ir elektroninių prietaisų produktai turi būti rūšiuojami atitinkamuose įstaigose, galinčiose organizuoti šių produktų ir jų komponentų išmetimą. Norėdami sužinoti, kur ir kaip pristatyti šiuos produktus į artimiausią rūšiavimo/išmetimo vietą, prašome kreiptis į vietos savivaldybes. Tinkamas atliekų rūšiavimas ir perdėbimas, padeda aplinkos apsaugai ir mažina žalingą poveikį jūsų sveikatai.

Norsk / Norwegian

Gratulerer med kjøpet av vårt produkt. Denne manualen omhandler de viktigste instruksjonene som kreves for å installere og bruke systemet på riktig måte. Det er flere måter å anvende systemet på. For videre informasjon vennligst kontakt din forhandler eller vår tekniske support på e-post support@elettromedia.it. Før du installerer komponentene er det viktig at du leser nøye gjennom alle instruksjonene i denne manualen. Hvis instruksjonene ikke følges kan det oppstå utilsiktet skade på produktene.

1. Alle komponentene må festes ordentlig i bilens faste struktur. Sørg for at installasjonen er solid og sikker. En komponent som løsner kan gjøre skade på passasjerer så vel som andre trafikanter.
2. Bruk alltid beskyttelsesbriller ved bruk av skjæreværktøy da splinter og restprodukter kan bli luftbårne.
3. For å hindre utilsiktet skade, oppbevar produktene i originalesken om mulig helt til du er klar for å gjøre sluttinstallasjonen.
4. Utfør ingen installasjoner i motorrommet.
5. Før du starter med installasjonen må du skru av hovedenheten og alle andre elektroniske deler i lydsystemet for å unngå risiko for skader på disse komponentene.
6. Sørg for at plasseringen du velger for installasjonen ikke forstyrrer eller påvirker noen elektroniske eller mekaniske komponenter under normal bruk.
7. Installer ikke høyttalerne hvor de kan utsettes for vann, smuss, støv eller høy luftfuktighet.
8. Installer ikke diskanten uten beskyttelsesgrillen.
9. Ikke installer komponentene eller legg kabelstrekke i nærheten av elektroniske eller mekaniske systemer i bilen.
10. Vær forsiktig når du borer i bilens karosseri. Sørg for at det ikke finnes noen kabler eller mekaniske komponenter som kan ta skade bak den valgte plasseringen.
11. Når du skal trekke kablene, sørg for at kablene ikke kan ta skade i skarpe kanter eller kommer nær bevegelige deler. Sørg for at alle kabler er festet og ikke ligger løst og er beskyttet i hele sin lengde.
12. Bruk kun kabler som er riktig dimensjonert for bruket.
13. Når kablet trekkes gjennom hull i bilens karosseri beskytt kablet med en gummiring. Sørg for å gi kablet nok beskyttelse i varmegenererende områder.
14. Dra aldri kabler på utsiden av bilen.
15. Benytt kabler av høy kvalitet og bruk koblingsutstyr som finnes tilgjengelig i Connection-katalogen.
16. Garantisertifikat: for mer informasjon besøk Hertz sin nettside.

SIKKER LYD

BRUK SUNN FORNUFT OG HOLD LYDEN PÅ ET SIKKERT NIVÅ. HUSK AV OM DU UTSETTER DEG SELV FOR HØYE LYDNIVÅER OVER LANG TID KAN DETTE SKADE HØRSELEN DIN. SIKKERHETEN MÅ KOMME I FØRSTE REKKE VED KJØRING.



Informasjon vedrørende elektronisk avfall

Produkter som er merket med en søppelkasse skal ikke kastes sammen med vanlig husholdningsavfall. Disse elektroniske produktene skal gjenvinnes hos de rette instansene som er kapabel til å håndtere kassering av disse produktene. Kontakt din lokale myndighet for informasjon om nærliggende gjenvinningsstasjoner. Gjenvinning og korrekt kassering av avfall bidrar til å beskytte miljøet og forhindrer skadelige effekter på vår helse.

Farsi / ی‌سراف

تبریک می‌گویم که محصولات ما را انتخاب نموده‌اید. اولین هدف شرکت ما بدست آوردن رضایت شما عزیزان است. رضایتی که برای کسانی حاصل شد که مشتاق تجربه حس یک سیستم صوتی خوب خودرو را داشتند. این دفترچه تدارک دیده شده تا راهنمایی‌های لازم برای نصب و استفاده صحیح و مناسب از سیستم، فراهم شود. هرچند، تنوع نصب‌های قابل قبول زیاد است، پس برای کسب اطلاعات بیشتر لطفاً با فروشنده و نصب کننده مورد اطمینان خودتان تماس گرفته یا از طریق ایمیل support@elettromedia.it پشتیبانی فنی ما ارتباط برقرار نمایید. قبل از انجام نصب و تعبیه، لطفاً با دقت تمام محتوای راهنما را مطالعه نمایید. عدم توجه و رعایت نکردن این آموزش‌ها ممکن است منجر به صدمات ناخواسته و آسیب رسیدن به محصول گردد.

- تمام قطعات می‌بایست به طور محکم به ساختار و بدنه وسیله نقلیه بسته شوند. این نکته را در مورد هر ساختاری که به طور سفارشی ساخته شده و قصد نصب آن را دارید نیز رعایت کنید. از استقامت و ایمن بودن نصب اطمینان حاصل کنید. یک قطعه که سست نصب شده و شل باشد در هنگام رانندگی ممکن است آسیب جدی به سرنشینان، خودروهای دیگر و به خودتان آسیب برساند.
- هنگام کار با ابزار، همواره از عینک محافظ چشم استفاده نمایید، چرا که جرقه یا براده یا خرده های قطعات و دستگاه‌ها ممکن است پرتاب شوند.
- برای جلوگیری از صدمات احتمالی، کالا را در بسته بندی اصلی اش نگاه داری کنید تا زمانی که قصد نصب نهایی آن را داشته باشید.
- در قسمت موتور خودرو هیچ نصبی انجام ندهید.
- قبل از شروع نصب، بخش (هد یونیت) و تمام دستگاه‌های دیگر سیستم صوتی خودروتان را خاموش نمایید تا از هر آسیب احتمالی جلوگیری شود.
- مطمئن شوید نصب ادوات صوتی‌تان در محلی که در نظر دارید، تداخلی در کارکرد عادی دستگاه‌های اصلی مکانیکی یا الکتریکی خودروتان ایجاد نکند.
- بلندگوها را در محلی نصب کنید که در معرض تماس با آب، رطوبت شدید، گرد و خاک قرار نگیرد.
- تویبتر را بدون گریل محافظ مربوطه نصب ننمایید.
- ادوات و سیم کشی‌های سیستم صوتی‌تان را نزدیک به قسمت‌های الکتریکی و مکانیکی خودرو نصب ننمایید.
- هنگام دریل کاری و برش در بدنه خودرو بسیار محتاط عمل نموده، اطمینان حاصل نمایید که در آن ناحیه کابل‌های خودرو یا عناصر اصلی و قطعات حساس در زیر و پشت محل مورد نظر وجود نداشته باشد.
- زمان نصب و تعبیه کابل‌ها و سیم‌ها مراقب باشید که در تماس با گوشه‌های تیز یا نزدیک قسمت‌های مکانیکی متحرک خودرو قرار نگیرند. مطمئن شوید به طور محکم تعبیه شده و کاملاً در تمام راستای طول سیم و کابل به خوبی بسته و چسبانده و محافظت شده باشد و روکش و پوشش خارجی آن از بین نرفته و محفوظ بماند.
- تنها از کابل‌هایی با گایج (AWG) متناسب که اعلام شده استفاده شود.
- هنگام عبور دادن و تعبیه کابل‌ها از حفره های خودرو، از حلقه لاستیکی (گرویت) برای حفاظت از سیم استفاده نمایید. مطمئن شوید که در نقطه‌ای که کابل‌ها در معرض قسمت‌های حرارت‌زا قرار می‌گیرند، آنها را مجهز به محافظ حرارتی نمایید.
- کابل‌ها و سیم‌ها را از بیرون بدنه خودرو رد نکنید.
- کابل‌ها، سیم‌ها، اتصالات و لوازم جانبی با بالاترین کیفیت استفاده نمایید. مانند محصولاتی که در کاتالوگ کانکشن وجود دارد.
- گواهی و اراحتی: برای اطلاعات بیشتر به وبسایت هر تتر مراجعه نمایید.

صدای سالم

حرفه‌ای برخورد کنید و سعی کنید به صدای سالم عادت کنید. فراموش نکنید فرار گرفتن در معرض صدای سطح پرفشار در طولانی مدت ممکن است به قدرت شنوایی شما آسیب برساند. در هنگام رانندگی، سلامت و ایمنی باید در اولویت باشد.

اطلاعات درباره ضایعات الکتریکی و الکترونیکی (برای کشورهای اروپایی که تفکیک زباله انجام می‌دهند)

محصولاتی که با یک نشانه‌گر سطل زباله چرخدار با یک ضربدر بر روی آن‌ها علامت گذاری شده باشند نمی‌توان همراه با زباله‌های معمولی دفع نمود. این ضایعات الکتریکی و الکترونیکی لازم است در تأسیسات مناسب و مربوط به خوشن بزرگات شوند که قادرند مرتب مدیریت دفع این محصولات و قطعات را به انجام برساند. جهت اطلاع از این محل و نحوه ارسال کالا و ضایعات به نزدیکترین محل بزرگات دفع، بهتر است با دفتر شوراری تماس حاصل نمایند. بزرگات و یا دفع صحیح این زباله‌ها و ضایعات، کمک شایسته به محافظت از محیط زیست کرده و از اثرات زیان‌آور آنها بر سلامتی جلوگیری به صل می‌آورد.



Polski / Polish

Gratulujemy zakupu naszego produktu. Wasza satysfakcja jest pierwszym wymaganiem, które nasz produkt musi spełniać: to ta sama satysfakcja jaką zdobywają osoby długo oczekujące na doświadczenie emocji samochodowego audio. Ten podręcznik został opracowany w celu zapewnienia podstawowych instrukcji niezbędnych do instalacji i korzystania z systemu prawidłowo. Jakkolwiek spektrum możliwych zastosowań jest szerokie, aby uzyskać dodatkowe informacje, prosimy skontaktować się z waszym zaufanym sprzedawcą lub naszym działem wsparcia technicznego pod adresem internetowym support@elettromedia.it. Przed zainstalowaniem komponentów, prosimy dokładnie przeczytać wszystkie instrukcje zawarte w niniejszym podręczniku. Nieprzestrzeganie tych instrukcji może spowodować niezamierzone uszkodzenie lub zniszczenie produktu.

1. Wszystkie składniki muszą być mocno zamontowane w konstrukcji pojazdu. Należy postępować w taki sam sposób przy instalowaniu każdego niestandardowego urządzenia. Należy upewnić się, że instalacja jest trwała i bezpieczna. Obluzowana część, podczas jazdy, może wyrządzić szkodę pasażerom, a także innym pojazdom.
2. Używając narzędzi, zawsze należy mieć na sobie okulary ochronne, ponieważ drzazgi lub odłamki produktu mogą znaleźć się w powietrzu.
3. W celu uniknięcia przypadkowego uszkodzenia, przechowywać produkt w oryginalnym opakowaniu, jeśli to możliwe, aż do momentu ostatecznej instalacji.
4. Nie należy wykonywać żadnych instalacji w komorze silnika.
5. Przed rozpoczęciem instalacji należy wyłączyć główną jednostkę audio i wszystkie pozostałe urządzenia systemowe, aby uniknąć uszkodzeń.
6. Należy upewnić się, że lokalizacja wybrana do montażu części nie zakłóca normalnego działania żadnych mechanicznych lub elektrycznych urządzeń pojazdu.
7. Nie należy montować głośników w miejscu, w którym mogą być narażone na działanie wody, nadmiernej wilgoci, kurzy lub brudu.
8. Nie instalować głośnika wysokich tonów bez przedniej kratki chroniącej kopułkę.
9. Nie instalować komponentów ani nie prowadzić kabli w pobliżu puszek elektrycznej pojazdu.
10. Należy być bardzo ostrożnym podczas wiercenia lub cięcia podwozia pojazdu, upewniając się, że w danym miejscu nie znajdują się żadne przewody lub elementy konstrukcyjne, niezbędne do prawidłowego działania pojazdu.
11. Prowadząc kable, należy upewnić się, że nie stykają się one z ostrymi krawędziami i nie znajdują się w pobliżu ruchomych urządzeń mechanicznych. Należy upewnić się, że są one dobrze przymocowane i zabezpieczone na całej długości oraz że ich izolacja jest samogasnąca.
12. Stosować kable jedynie o właściwym przekroju (AWG) odpowiednio do zastosowanej mocy.
13. Prowadząc kabel przez otwór w podwoziu pojazdu, zabezpieczyć kabel gumowym pierścieniem (osłoną). Zapewnić prawidłową ochronę kabli biegnących w pobliżu stref wytwarzających ciepło.
14. Przewodów nie należy prowadzić na zewnątrz pojazdu.
15. Należy używać najwyższej jakości kabli, złączy i akcesoriów, które można znaleźć w katalogu Connection.
16. Potwierdzenie gwarancji: Więcej informacji na stronie internetowej firmy Hertz.

BEZPIECZNY DŹWIĘK

NALEŻY KIEROWAĆ SIĘ ROZSĄDKIEM I STOSOWAĆ BEZPIECZNY POZIOM DŹWIĘKU. NALEŻY PAMIĘTAĆ, ŻE DŁUGOTRWAŁE NARAŻENIE NA BARDZO WYSOKIE POZIOMY CIŚNIENIA AKUSTYCZNEGO MOŻE USZKODZIĆ SŁUCH. PODCZAS JAZDY SAMOCHODEM BEZPIECZEŃSTWO MUSI ZAJMOWAĆ PIERWSZE MIEJSCE.



Informacja o usuwaniu zużytego sprzętu elektrycznego i elektronicznego (dotycząca krajów Unii Europejskiej, które przyjęły system sortowania śmieci) Produkty z symbolem przekreślonego śmietnika na kółkach, nie mogą być wyrzucane ze zwykłymi domowymi śmieciami. Zużyty sprzęt elektryczny i elektroniczny powinien być przetwarzany w firmie mającej możliwość sortowania tych urządzeń i ich części. Skontaktuj się z lokalnymi władzami, w sprawie szczegółów lokalizacji najbliższego miejsca przeróbki. Przetwarzanie i właściwe składowanie śmieci, przyczynia się do ochrony środowiska i zapobiegania skutkom szkodliwym dla zdrowia.

Português / Portuguese

Parabéns por ter adquirido o nosso produto. A sua satisfação é o primeiro requisito a que os nossos produtos devem obedecer: a mesma satisfação que aquela sentida por aqueles que anseiam pela emoção do sistema de áudio no carro. Este manual foi concebido para fornecer as principais instruções necessárias para instalar e utilizar correctamente o sistema. No entanto, é grande a variedade de possíveis aplicações; para mais informação, não hesite em contactar o seu representante oficial ou a nossa equipa de apoio técnico através do correio electrónico support@elettromedia.it. Antes de instalar os componentes, leia atentamente todas as instruções incluídas neste manual. O incumprimento destas instruções poderá provocar ferimentos nas pessoas ou danos no produto.

1. Todos os componentes devem estar firmemente seguros à estrutura do veículo. Faça o mesmo quando instalar estruturas personalizadas que possa ter de construir. Confirme se a sua instalação é sólida e segura. Um componente que se solte durante a condução pode causar danos graves aos passageiros, assim como a outros veículos.
2. Utilize sempre equipamento de protecção ocular quando usar ferramentas, uma vez que podem existir fragmentos ou resíduos do produto no ar.
3. Para evitar danos acidentais, conserve o produto na embalagem original, se possível, está estar preparado para a instalação final.
4. Não efectue qualquer instalação dentro do compartimento do motor.
5. Antes de começar a instalação desligue a unidade principal e todos os outros dispositivos do sistema de áudio, evitando quaisquer danos possíveis.
6. Certifique-se de que a localização que escolher para instalar os componentes não interfere com o funcionamento normal de quaisquer dispositivos mecânicos ou eléctricos do veículo.
7. Não instale os altifalantes em pontos em que possam ficar expostos a água, humidade ou poeira excessiva.
8. Não instale o tweeter se a grelha de protecção frontal da cúpula.
9. Não instale os componentes nem deixe o cabo solto junto à caixa eléctrica do veículo.
10. Tenha extremo cuidado quando perfurar ou cortar o interior no chassis do veículo, certificando-se de que não há nenhum cabo ou elemento estrutural essencial debaixo do veículo ou na área seleccionada.
11. Ao orientar os cabos, certifique-se de que estes não entram em contacto com extremidades afiadas ou com dispositivos mecânicos móveis. Certifique-se de que o cabo está fixo de forma adequada e protegido em todo o comprimento, bem como de que o isolamento é auto-extinguível.
12. Utilize apenas cabos com a secção adequada (AWG), de acordo com a potência aplicada.
13. Ao passar o cabo por um orifício no chassis do veículo, proteja o cabo com uma anilha de borracha (passa-fios). Certifique-se que os cabos que passem por áreas geradoras de calor possuem uma protecção adequada.
14. Não faça passar os fios pelo exterior no veículo.
15. Utilize cabos, conectores e acessórios de qualidade, tais como os disponíveis no catálogo Connection.
16. Certificado de garantia: Para obter mais informações, visite o website da Hertz.

SOM SEGURO

UTILIZE SENSO COMUM E PRATIQUE UM SOM EM SEGURANÇA. TENHA EM ATENÇÃO QUE A EXPOSIÇÃO PROLONGADA A NÍVEIS DE PRESSÃO DE SOM EXCESSIVAMENTE ELEVADO PODÉ PREJUDICAR A SUA AUDIÇÃO. DURANTE A CONDUÇÃO, A SEGURANÇA TEM DE ESTAR EM PRIMEIRO LUGAR.



Informação sobre a eliminação de equipamento eléctrico e electrónico (para os países europeus que constituíram sistemas de recolha de lixo separados)

Os produtos com o símbolo do caixote do lixo com um X não podem ser eliminados juntamente com o lixo doméstico normal. Estes produtos eléctricos e electrónicos deverão ser eliminados em pontos adequados capazes de tratar este tipo de produtos e componentes. A fim de saber onde e como depositar estes produtos no ponto de recolha/reciclagem mais próximo de si, entre em contacto com as autoridades locais competentes. A reciclagem e a eliminação correctas contribuem para proteger o ambiente e evitar efeitos prejudiciais para a saúde.

Română / Romanian

Felicitări pentru achiziționarea produsului nostru. Satisfacția dvs. este prima cerință pe care trebuie să o îndeplinească produsele noastre: aceeași satisfacție ca cea obținută de cei care doresc să experimenteze emoțiile audio ale automobilului. Acest manual a fost conceput pentru a furniza instrucțiunile principale necesare pentru instalarea și utilizarea corectă a sistemului. Cu toate acestea, gama de aplicații posibile este largă; Pentru informații suplimentare, vă rugăm să contactați distribuitorul dvs. de încredere sau suportul nostru tehnic la adresa de e-mail: support@elettromedia.it înainte de instalarea componentelor, citiți cu atenție toate instrucțiunile din acest manual. Nerespectarea acestor instrucțiuni poate cauza vătămări sau deteriorări neintenționate ale produsului.

1. Toate componentele trebuie să fie bine fixate la structura vehiculului. Faceți același lucru la instalarea structurilor personalizate pe care le-ați construit. Confirmați că instalarea este solidă și sigură. O componentă care se desprinde în timpul conducerii poate provoca daune grave pasagerilor, precum și altor vehicule.
2. Folosiți întotdeauna ochelari de protecție atunci când utilizați unelte, deoarece atele sau reziduurile de produs pot ajunge în aer.
3. Pentru a evita deteriorarea accidentală, păstrați produsul în ambalajul original până când sunteți gata pentru instalarea finală.
4. Nu efectuați nici o instalare în interiorul compartimentului motorului.
5. Înainte de a începe instalarea, opriți aparatul cap și toate celelalte dispozitive audio, evitând posibilele deteriorări.
6. Asigurați-vă că locația pe care doriți să o instalați nu interferează cu funcționarea normală a dispozitivelor mecanice sau electrice ale vehiculului.
7. Nu instalați difuzoare acolo unde: pot fi expuse la apă, umiditate excesivă, praf sau murdărie.
8. Nu instalați tweeter-ul fără grila de protecție.
9. Nu instalați componentele sau cablul în apropierea dispozitivelor electronice sau mecanice ale vehiculului.
10. Fiți foarte precauți când forțați sau tăiați în șasiu, asigurându-vă că nu există cabluri sau elemente structurale esențiale pentru vehiculul din spatele sau în zona selectată.
11. Când conduceți cablurile, asigurați-vă că cablul nu vine în contact cu marginile ascuțite sau cu dispozitive mecanice în mișcare. Asigurați-vă că este bine atașat și protejat de-a lungul întregii sale lungimi, iar izolația se auto-stinge.
12. Folosiți numai cabluri cu secțiunea corespunzătoare (AWG) indicată aici.
13. Când rulați cablul printr-o gaură din șasiul vehiculului, protejați cablul cu un inel de cauciuc (garnitură). Asigurați-vă că furnizați o protecție corespunzătoare pentru cablurile care funcționează în apropierea dispozitivelor generatoare de căldură.
14. Nu rulați firele în afara vehiculului.
15. Utilizați cabluri, conectori și accesorii de cea mai bună calitate, cum ar fi cele găsite în Catalogul Connection.
16. Certificat de garanție: Pentru mai multe informații, vizitați site-ul www.hertzaudiovideo.com

SIGURANȚA SUNETULUI

UTILIZAȚI VOLUMUL SUNETUL CU BUN SIMȚ PENTRU SIGURANȚA AUZULUI DVS, EXPUNEREA INDELUNGATA SI EXCESIVA LA SUNETUL CU PRESIUNE INALTA POATE AFECTA AUZUL.

SIGURANȚA ÎN TIMPUL CONDUSULUI ESTE PRIORITARĂ!



Informații privind deșeurile de echipamente electrice și electronice (pentru acele țări europene care organizează colectarea separată a deșeurilor)

Produsele care sunt marcate cu un coș cu roți cu un X prin acesta nu pot fi aruncate împreună cu deșeurile menajere obișnuite. Aceste produse electrice și electronice trebuie să fie reciclate în instalații adecvate, capabile să gestioneze. Eliminarea acestor produse și componente. Pentru a afla unde și cum să livrați aceste produse către cel mai apropiat site de reciclare / eliminare, vă rugăm să contactați biroul local municipal. Reciclarea și eliminarea deșeurilor într-un mod adecvat contribuie la protecția mediului și la prevenirea efectelor nocive asupra sănătății.

Русский / Russian

Поздравляем с покупкой нашей продукции! Доставить радость покупателям - вот главная задача наших продуктов: это радость, испытываемая теми, кто желает получить истинное удовольствие от прослушивания автомагнитолы. Данное руководство содержит основные инструкции, требуемые для правильной установки и применения системы. Однако возможная область применения широка; для получения дополнительной информации просим обращаться к надежному дилеру или в нашу службу технической поддержки по электронному адресу: support@elettromedia.it. Перед установкой компонентов, пожалуйста, прочитайте внимательно все инструкции в данном руководстве. Несоблюдение инструкций может привести к непреднамеренному ущербу или повреждению продукции.

1. Все элементы необходимо надежно закрепить на корпусе автомобиля. То же относится к установке любого дополнительного оборудования. Убедитесь в том, что установка выполнена надежно и безопасно. Элемент, открепившийся во время движения, может причинить серьезные травмы пассажирам, а также нанести повреждения другим автомобилям.
2. При работе с инструментами всегда носите защитные очки, так как в воздухе могут присутствовать осколки или частицы продукта.
3. Во избежание преднамеренного повреждения по возможности храните продукцию в упаковке производителя до тех пор, как Вы будете окончательно готовы его установить.
4. Нельзя производить установочные работы в моторном отсеке
5. Перед началом установки во избежание повреждений выключите головное устройство и все прочие устройства аудиосистемы.
6. Убедитесь в том, монтаж компонентов на выбранном Вами месте не нарушает нормальную работу механических и электрических устройств автомобиля.
7. Не устанавливайте громкоговорители там, где они могут подвергаться воздействию воды, излишней влажности, пыли или грязи.
8. Не устанавливайте твитер без передней защитной решетки для купола.
9. Не устанавливайте компоненты и не прокладывайте кабель вблизи распределительного ящика автомобиля.
10. Будьте очень внимательны при сверлении или вырезании отверстий в шасси автомобиля, убедитесь, что под выбранной областью или внутри нее нет кабелей или важных конструктивных элементов.
11. Прологая электрические провода, убедитесь в том, что они не находятся в контакте с острыми краями или движущимися механическими устройствами. Убедитесь в том, что они прочно закреплены и защищены по всей длине, и что их изоляция является самозатухающей.
12. Используйте только провода с надлежащим сечением (AWG) в соответствии с подаваемой мощностью.
13. При прокладке провода через отверстие в шасси автомобиля защищайте провод резиновым кольцом (втулкой). Убедитесь в том, что провода, пролегающие вблизи тепловыделяющих зон, достаточно защищены.
14. Не прокладывайте провода снаружи автомобиля.
15. Используйте провода, соединители и аксессуары высокого качества, такие как представленные в каталоге Connection.
16. Гарантийный сертификат: Для получения дополнительной информации посетите веб-сайт корпорации Hertz.

БЕЗОПАСНЫЙ ЗВУК

РУКОВОДСТВУЙТЕСЬ ЗДРАВЫМ СМЫСЛОМ И ПРАКТИКУЙТЕ БЕЗОПАСНЫЙ ЗВУК. ПОМНИТЕ, ЧТО ПОДВЕРГАЯСЯ ДЛИТЕЛЬНОМУ ВОЗДЕЙСТВИЮ СЛИШКОМ ВЫСОКОГО УРОВНЯ ЗВУКА, ВЫ МОЖЕТЕ ПОВРЕДИТЬ ВАШ СЛУХ. БЕЗОПАСНОСТЬ ВО ВРЕМЯ ВОЖДЕНИЯ АВТОМОБИЛЯ - ПРЕЖДЕ ВСЕГО.



Информация об утилизации электрического и электронного оборудования (для европейских стран, в которых организован отдельный сбор отходов)
Продукты с маркировкой "перечеркнутый крест-накрест мусорный контейнер на колесах" не допускаются выбрасывать вместе с обычными бытовыми отходами. Эти электрические и электронные продукты должны быть утилизированы в специальных приемных пунктах, оснащенных средствами повторной переработки таких продуктов и компонентов. Для получения информации о местоположении ближайшего приемного пункта утилизации/переработки отходов и правилах доставки отходов в этот пункт, пожалуйста, обратитесь в местное муниципальное управление. Повторная переработка и правильная утилизация отходов способствуют защите окружающей среды и предотвращают вредные воздействия на здоровье.

Slovensky / Slovak

Blahoželáme k zakúpeniu nášho výrobku. Vaše spokojnosť je prvou požiadavkou, ktorú musia spĺňať naše výrobky: rovnaké uspokojenie pre tých, ktorí majú dlhodobé skúsenosti s auto audio emóciami. Tento návod bol navrhnutý pre poskytnutie základných pokynov potrebných pre správnu inštaláciu a použitie systému. Avšak, rozsah možných aplikácií je široký; pre podrobnejšie informácie kontaktujte vášho predajcu alebo technickú podporu na support@elettromedia.it. Pred inštaláciou komponentov si dôkladne prečítajte všetky pokyny v návode. Nedodržaním týchto pokynov môžete spôsobiť zranenie alebo poškodenie výrobku.

1. Všetky komponenty musia byť pevne namontované ku konštrukcii vozidla. Platí to aj pri inštalácii akýchkoľvek komponentov. Overte, či je inštalácia pevná a bezpečná. Vol'né komponenty môžu počas jazdy spôsobiť vážne poranenie osôb alebo iných vozidiel.
2. Pri použití náradia vždy používajte ochranné prostriedky.
3. Aby ste zabránili možnému poškodeniu, nechajte výrobok v originálnom obale až do chvíle jeho inštalácie na miesto.
4. Nevykonávajte žiadne úpravy vo vnútri motorového priestoru.
5. Pred inštaláciou vypnite hlavnú jednotku a všetky komponenty audio systému, aby ste zabránili možnému poškodeniu.
6. Uistite sa, či miesto inštalácie komponentov nebráni štandardnej prevádzke akýchkoľvek mechanických alebo elektronických zariadení vozidla.
7. Neinštalujte reproduktory na miesta vystavené vode, nadmernej vlhkosti, prachu alebo špine.
8. Neinštalujte tweeter bez ochrannej mriežky kupoly.
9. Neinštalujte komponenty ani neved'te káble v blízkosti elektrickej skrinky vozidla.
10. Pri vŕtaní alebo vyrezávaní otvorov vo vozidle dbajte na to, aby ste nepoškodili káble alebo dôležité štruktúrne prvky vozidla.
11. Pri vedení káblov sa uistite, aby káble neprišli do kontaktu s ostrými hranami alebo pohyblivými časťami. Uistite sa, či sú pevne namontované a chránené po celej dĺžke.
12. Používajte len káble so správnym rozmerom (AWG) podľa aplikovaného výkonu.
13. Pri vedení káblov cez otvory v karosérii vozidla použite gumové priechodky. Káble chráňte pred zdrojom nadmerného tepla.
14. Neved'te káble vonkajšou stranou vozidla.
15. Používajte káble, konektory a príslušenstvo najvyššej kvality, ktoré nájdete v katalógu príslušenstva Connection.
16. Záručný list: Viac informácií nájdete na webovej stránke spoločnosti Hertz.

BEZPEČNÝ ZVUK

POČÚVAJTE VŽDY PRI PRIMERANEJ HLASITOSTI. PAMÄTAJTE, ŽE DLHODOBÉ VYSTAVENIE SA NADMERNÉMU HLUKU MÔŽE TRVALO POŠKODIŤ VÁŠ SLUCH. POČAS ŠOFÉROVANIA MUSÍ BYŤ BEZPEČNOSŤ NA PRVOM MIESTE.



Informácie o likvidácii starého elektrického a elektronického vybavenia (pre krajiny EÚ, ktoré prevzali systém triedenia odpadu)

Produkty obsahujúce symbol (preškrknutý odpadkový kontajner) nesmú byť likvidované ako domáci odpad. Staré elektrické a elektronické vybavenie má byť recyklované v zariadení určenom pre manipuláciu s týmito predmetmi a ich zvyškovými produktami. Kontaktujte svoj miestny správny orgán ohľadom umiestnenia takéhoto zariadenia. Správna recyklácia a triedenie odpadu napomáha zachovaniu prírodných zdrojov, rovnako ako ochrane nášho zdravia a životného prostredia pred škodlivými vplyvmi.

Slovenščina / Slovenian

Čestitamo vam za nakup našega izdelka. Naši izdelki morajo najprej zadovoljiti vas: omogočiti morajo tisto zadovoljstvo, ki si ga želijo ljubitelji odličnega zvoka v avtomobilih. V tem priročniku so glavna navodila za pravilno namestitvev in uporabo sistema. Možnih načinov uporabe pa je vseeno veliko. Za dodatne informacije se obrnite na vašega prodajalca ali na našo tehnično podporo na e-poštni naslov support@elettromedia.it. Pred namestitvijo komponent pazljivo preberite vsa navodila v tem priročniku. Neupoštevanje teh navodil lahko povzroči nenamerno škodo ali poškodbe izdelka.

1. Vse komponente je treba čvrsto pritrditi na vozilo. Enako velja tudi za dele, ki ste jih sami vgradili v vozilo. Preverite ali je vaša namestitev varna in čvrsto pritrjena. Če komponenta odpade med vožnjo, lahko povzroči resne poškodbe potnikov ali na drugih vozilih.
2. Med uporabo orodij nosite zaščitna očala, ker lahko deli odletijo in vas poškodujejo.
3. Da preprečite nenamerno škodo, hranite izdelek v originalni embalaži, dokler ne boste pripravljeni na namestitev.
4. Komponent ne nameščajte v motornem prostoru.
5. Pred namestitvijo izklopite glavno enoto in vse ostale avdio sisteme, saj boste tako preprečili morebitne okvare.
6. Poskrbite, da lokacija, ki jo boste izbrali za namestitev komponent, ne bo ovirala normalnega delovanja mehanskih ali elektronskih naprav vozila.
7. Zvočnikov ne nameščajte na mesta, kjer so lahko izpostavljeni vodi, veliki vlagi, prahu ali umazaniji.
8. Visokotonskih zvočnikov ne namestite brez prednje zaščitne mrežice.
9. Ne nameščajte komponent ali kablov blizu elektronskih naprav v vozilu.
10. Med vrтанjem ali rezanjem šasije bodite zelo pazljivi in se prepričajte, da se pod ali na zelenem mestu ne nahajajo kabli ali elementi pomembni za delovanje vozila.
11. Med speljevanjem kablov, poskrbite, da ne pridejo v stik z ostrimi robovi ali gibljivimi mehanskimi deli. Poskrbite, da so dobro pritrjeni in zaščiteni po celotni dolžini in da je izolacija negorljiva.
12. Uporabljajte samo primerne kable (AWG), glede na uporabljeno napajanje.
13. Med speljevanjem kabla skozi luknje v karoseriji vozila, zaščitite kable z gumijastim prstanom (obroček). Poskrbite za primerno zaščito kablov, ki so speljani blizu mest, kjer se proizvaja toplota.
14. Nikoli ne nameščajte žic na zunanji strani vozila.
15. Uporabite kakovostne kable, priključke in dodatke; take kot so opisani v katalogu Connection.
16. Garancijski list: Za več informacij obiščite spletno mesto podjetja Hertz.

VAREN ZVOK

UPORABITE ZDRAVO PRESOJO IN ZAGOTOVITE VARNO RAVEN ZVOKA. ZAPOMNI SI, DA LAHKO DOLGOTRAJNO IZPOSTAVLJANJE GLASNIM ZVOKOM POŠKODUJE VAŠ SLUH. MED VOŽNJO DAJTE PREDNOST VARNOSTI.



Informacije o odlaganju stare električne in elektronske opreme (za države članice EU, ki uporabljajo sistem ločevanja odpadkov)

Izdelki s simbolom (prekrižan koš za odpadke) se ne smejo zavreči skupaj z ostalimi gospodinjstvi odpadki. Stara električna in elektronska oprema se mora zbirati in reciklirati na temu primernih mestih. Za informacije o zbirnih mestih se obrnite na organe lokalne oblasti. Ustrezno recikliranje in odstranjevanje izdelkov pripomore k ohranjanju zdravja in okolja.

Español / Spanish

Le felicitamos por la compra de este producto. El primer requisito de nuestros productos es conseguir su satisfacción: la misma satisfacción que la obtenida por los que desean sentir la emoción del audio del vehículo. Este manual ha sido elaborado para proporcionar las principales instrucciones necesarias para instalar y utilizar el sistema correctamente. Sin embargo, el rango de aplicaciones posibles es muy amplio; para más información, no dude en contactar con su distribuidor de confianza o con nuestro soporte técnico en el correo electrónico support@elettromedia.it. Antes de instalar los componentes, lea atentamente todas las instrucciones contenidas en este manual. No respetar estas instrucciones puede provocar daños no deseados o dañar el producto.

1. Todos los componentes deben fijarse con firmeza a la estructura del vehículo. Realice la misma actuación cuando instale estructuras personalizadas propias. Confirme que su instalación sea sólida y segura. Un componente que se suelte durante la conducción puede provocar graves daños a los pasajeros, así como a otros vehículos.
2. Lleve siempre gafas protectoras cuando use herramientas, ya que los fragmentos de metal o residuos del producto pueden saltar al aire.
3. Para evitar daños accidentales, mantenga el producto en su embalaje original a ser posible, hasta que esté preparado para la instalación definitiva.
4. No realice instalaciones dentro del compartimiento del motor.
5. Antes de comenzar la instalación, apague la unidad principal y los demás sistemas de audio, evitando cualquier posible daño.
6. Asegúrese de que la posición que elija para instalar los componentes no interfiera con el funcionamiento normal de cualquier dispositivo mecánico o eléctrico del vehículo.
7. No instale los altavoces donde puedan quedar expuestos al agua, humedad excesiva, polvo o suciedad.
8. No instale el tweeter sin la rejilla protectora frontal para la cúpula.
9. No instale los componentes ni haga pasar el cable cerca de la caja eléctrica del vehículo.
10. Vaya con mucho cuidado cuando taladre o traspase al chasis del vehículo, asegurándose de que no haya cables ni elementos estructurales esenciales para el vehículo bajo o en la zona seleccionada.
11. Cuando pase cables, asegúrese de que el cable no entre en contacto con ángulos afilados ni pase cerca de dispositivos mecánicos móviles. Asegúrese de que esté firmemente fijado y protegido por toda su longitud y su aislamiento no sea inflamable.
12. Utilice solamente cables con la sección adecuada (AWG), de acuerdo con la potencia adecuada.
13. Cuando pase el cable por un agujero en el chasis del vehículo, proteja el cable con una anilla de goma (arandela). Asegúrese de proporcionar la protección adecuada para los cables que pasen cerca de áreas que generen calor.
14. No pase los cables por fuera del vehículo.
15. Use cables, conectores y accesorios de alta calidad, como los que podrá encontrar en el catálogo Connection.
16. Certificado de garantía: Para más información, visite la página web de Hertz.

SONIDO SEGURO

UTILICE EL SENTIDO COMÚN Y PRACTIQUE EL SONIDO SEGURO. RECUERDE QUE UNA EXPOSICIÓN PROLONGADA A NIVELES DE PRESIÓN SONORA EXCESIVAMENTE ELEVADOS PUEDE DAÑAR SU OÍDO. LA SEGURIDAD DEBE ESTAR ANTE TODO DURANTE LA CONDUCCIÓN.



Información sobre la eliminación de aparatos electrónicos y eléctricos (para los países europeos que han constituido sistemas de gestión separada de residuos)

Los productos que lleven impreso el símbolo del cubo de basura tachado no pueden ser eliminados junto con los residuos domésticos normales. Estos productos electrónicos y eléctricos deben ser eliminados en instalaciones adecuadas, capaces de gestionar la eliminación de estos productos y componentes. Para saber dónde y cómo entregar estos productos al centro de reciclaje/eliminación más cercano, contacte con su oficina municipal. El reciclaje y la eliminación de residuos de la forma adecuada contribuyen a la protección del medio ambiente y a evitar efectos dañinos en la salud.

Svenska / Swedish

Grattis till ditt köp av vår produkt. Din nöjdhet med vår produkt är det första kravet vi försöker möta. Samma nöjdhet som fås av dem med längtan att uppleva billjudkänslor. Denna manual har ritats för att tillhandahålla huvudinstruktionerna som krävs för att installera och använda systemet korrekt. Däremot är omfånget av möjliga appliceringar stort, för vidare information, vänligen kontakta din återförsäljare eller vår tekniska support på e-post support@elettromedia.it Innan installation av komponenter, vänligen läs noggrant igenom alla instruktionerna i denna manual. Att inte följa dessa instruktioner kan orsaka oavsiktlig skada eller skada på produkten.

1. Alla komponenter måste fästas ordentligt vid bilens fasta struktur. Samma sak gäller då du installerar tillägg och tillval som du själv har beställt eller tillverkat själv. Säkerställ så att installationen sitter ordentligt och är säker. En komponent som lossnar samtidigt som du kör kan orsaka stor trafikfara och även fara för alla inne i bilen.
2. Använd alltid skyddsglasögon du då använder verktyg då små flisor och andra kvarlämningar av bearbetat material kan bli luftburna.
3. För att undvika oavsiktlig skada, förvara produkten i originalförpackningen om möjligt, tills du är redo för den slutliga installationen.
4. Utför inga installationer inne i motorhuven.
5. Innan du påbörjar installationen ska du slå av huvudenheten och alla andra delar i ljudsystemet för att undvika risk för skador.
6. Se till så att platsen du väljer för installation av komponenterna inte stör eller påverkar vid normal framföring eller användning av fordonet.
7. Installera inte högtalarna på någon plats där de kan utsättas för vatten, mycket hög luftfuktighet, smuts eller damm.
8. Installera inte tвитtern utan frontens skyddsgaller för kupolen.
9. Installera inte komponenter eller gör kabeldragningar nära den elektriska lådan i fordonet.
10. Var väldigt försiktig då du borrar och skär i fordonets chassi. Se till så att du inte kommer åt några kablar eller strukturella element som är viktiga för fordonets undersida eller annat.
11. Då du drar kablar ska du se till att de inte kommer i kontakt med skarpa kanter eller rörliga delar. Se till så att de sitter fast ordentligt, inte sitter lösa, och att de skyddas längs hela sin längd. Se också till att isoleringen är korrekt.
12. Använd endast kablar med korrekt sektion (AWG) enligt strömmen som används.
13. När kabel dras genom ett hål i fordonets chassi, skydda kabeln med en gummiring (tätning). Se till att tillhandahåll tillräckligt skydd för kablar nära värmegenererande områden.
14. Dra aldrig kablar på utsidan av fordonet.
15. Använd kablar av högsta kvalitet, och de anslutare och tillbehör som finns i Connection katalogen.
16. Garanticertifikat: För mer information, besök Hertz webbplats.

SÄKER LJUDÅTERGIVNING

ANVÄND SUNT FÖRNUFT OCH HÅLL LJUDET PÅ EN SÄKER NIVÅ. KOM IHÅG ATT OM DU UTSÄTTER DIG SJÄLV FÖR HÖGA LJUDNIVÅER UNDER LÅNG TID KAN DETTA SKADA DIN HÖRSEL. SÄKERHETEN MÅSTE KOMMA I FÖRSTA HAND VID KÖRNING.



Information gällande elektriskt och elektroniskt avfall (För de länder inom EU som åtskild insamling av avfall)

Produkter märkta med symbolen av en överkorsad soptunna ska inte kasseras tillsammans med vanligt hushållsavfall. Dessa elektriska och elektroniska produkter måste återvinnas vid en anläggning som är kapabel att hantera kasseringen av dessa produkter och komponenter. Kontakta din lokala myndighet för information om närliggande återvinningsstationer. Återvinning och korrekt kassering av avfall bidrar till att skydda miljön och förhindrar skadliga effekter på vår hälsa.

ไทย / Thai

ยินดีที่ท่านซื้อผลิตภัณฑ์ของเรา สิ่งที่เราต้องการสิ่งแรกคือความพึงพอใจของท่านกับผลิตภัณฑ์ของเรา: ความพึงพอใจเช่นกันได้รับจากผู้ที่เคยสัมผัสประสบการณ์การณารวมแคร่ของเสียงรถยนต์

คู่มือนี้แสดงคำสั่งที่จำเป็นต่อการติดตั้งและใช้ระบบอย่างเหมาะสม อย่างไรก็ตามการใช้ที่เป็นไปได้อื่นๆอาจมี; สำหรับข้อมูลเพิ่มเติม กรุณาติดต่อศูนย์จำหน่ายหรือฝ่ายเทคนิคทางอีเมล support@elettromedia.it ก่อนการติดตั้งส่วนประกอบ กรุณาอ่านคำสั่งทั้งหมดอย่างระมัดระวังที่มีในคู่มือ การทำผิดคำสั่งอาจทำให้เกิดอันตรายที่ไม่ตั้งใจหรือทำให้ผลิตภัณฑ์เสียหายได้

1. ทุกส่วนประกอบต้องปลอดภัยแน่นอนต่อโครงสร้างยานพาหนะ ปฏิบัติเช่นเดียวกันเมื่อติดตั้งโครงสร้างที่เก่าหูนเองที่คุณอาจจะสร้าง ทำให้มั่นใจต่อการติดตั้งของคุณว่าต้องแข็งแรงและปลอดภัย ส่วนประกอบจะเริ่มหลวมเมื่อมีการขับขี่ที่อาจจะก่อให้เกิดความเสียหายร้ายแรงต่อผู้โดยสาร เช่นเดียวกับยานพาหนะอื่นๆ
2. ต้องใส่เครื่องครอบทุกครั้งเมื่อใช้เครื่องมือ เนื่องจากเศษโลหะบางๆหรือกากผลิตภัณฑ์อาจจะมีมาตามอากาศ
3. เพื่อหลีกเลี่ยงการทำลายที่อาจจะเกิดขึ้น ให้เก็บผลิตภัณฑ์ในบรรจุภัณฑ์เดิม ถ้าเป็นไปได้จนกระทั่งคุณพร้อม สำหรับการติดตั้งสุดท้าย
4. ห้ามดำเนินการติดตั้งภายในห้องเครื่องจักร
5. ก่อนเริ่มการติดตั้งให้ปิดหน่วยหลักและอุปกรณ์อัตโนมัติทั้งหมดก่อน หลีกเลี่ยงความเสี่ยงที่อาจจะเกิดขึ้น
6. ต้องแน่ใจว่าตำแหน่งที่คุณเลือกในการติดตั้ง ไม่รบกวนกับการปฏิบัติการปกติกับเครื่องกลไกหรืออุปกรณ์ ไฟฟ้าของยานพาหนะ
7. ต้องไม่ติดตั้งสายไฟเสียงเมื่อต้องเจอน้ำ ความชื้นสูง ฝุ่นหรือละออง
8. ห้ามติดตั้งเครื่องขยายเสียงขนาดเล็กโดยไม่มีตะแกรงป้องกันด้านหน้าสำหรับหลังคาชุดกลุ่ม
9. ห้ามติดตั้งส่วนประกอบหรือให้สายทำงานใกล้กับกล่องไฟฟ้าของยานพาหนะ
10. หาระวังเป็นพิเศษเมื่อมีการเจาะหรือตัดเข้าไปในโครงยานพาหนะ ทำให้แน่ใจว่าไม่มีสายหรืออุปกรณ์ที่จำเป็น ต่อคานล่างยานพาหนะหรือในพื้นที่ที่เลือก
11. เมื่อวางเส้นทางสายเคเบิล ต้องแน่ใจว่าสายเคเบิลไม่ติดต่อกับขอบคมหรือใกล้กับอุปกรณ์เครื่องกลไกที่กำลังเคลื่อนที่อยู่ ต้องแน่ใจว่า มีการยึดที่มั่นคงและป้องกันตามความยาวทั้งหมดและการป้องกันกระแสไฟฟ้ารั่ว เป็นก ารดับ ใ้ในตัวเอง
12. ใช้สายกับหมวดที่เหมาะสม (AWG) เทานั้นตามไฟฟ้าที่ใช้ได้
13. เมื่อสายเคเบิลทำงานผ่านช่องไปในโครงยานพาหนะ ป้องกันสายเคเบิลกับวงแหวนยาง (วงแหวน) ให้แน่ใจ
14. ต้องแน่ใจว่ามีการป้องกันสายไฟที่ทำงานกับพื้นที่ทำความร้อน ได้อย่างเหมาะสม
15. ไม่ใช้สายลวดคานนอกของยานพาหนะ
16. ใช้สายเคเบิลที่มีคุณภาพสูงสุด ตัวเชื่อมต่อและส่วนประกอบที่ทำได้ในแคตตาล็อก Connection.
17. ใ้รับประกัน: ดูข้อมูลเพิ่มเติม กรุณาเยี่ยมชมเว็บไซต์ของ Hertz

เสียงที่ปลอดภัย

ใช้วารณฎาณ และใช้เสียงที่ปลอดภัย ใช้ตระหนักว่าการอยู่ทุ่ระดับความกดดันของเสียงสูงมากกัเป็นเวลานานอาจจะทำลายการใ คณขงคุณ ปลอดภัยไวคอนขณะขั้บข.



ข้อมูลของเสียงอุปกรณ์ไฟฟ้าอิเล็กทรอนิกส์ (สำหรับประเทศยุโรปซึ่งคณะกรรมการรวมรวมของเสียง)

ผลิตภัณฑ์ซึ่งทำเครื่องหมายถึงถึงขณะที่มีล่อพร้อมทั้งกากบาท X ผ่าน ไม่สามารถถูกกำจัดด้วยกันกับขณะบ้านปกติ ผลิตภัณฑ์ไฟฟ้าและอิเล็กทรอนิกส์ต้องถูกนำาาหมนเวียนกลับมาใช้ใหม่ในสถานที่ที่เหมาะสม สามารถที่จะจัดการกับการกำจัดผลิตภัณฑ์และส่วนประกอบเหล่านี้ ได้ ในการที่จะรู้ว่าที่ไหนหรือวิธีการใดที่จะส่งผลิตภัณฑ์เหล่านี้ ไปสถานที่การนำาาหมนเวียนกลับมาใช้ใหม่/การกำจัด กรุณาติดต่อสำนักงานเทศบาลท้องถิ่น การนำาาหมนเวียนกลับมาใช้ใหม่และการกำจัดของเสียในวิธีการที่เหมาะสมเป็นการแสดงการปกป้องสิ่งแวดล้อมและป้องกันผลกระทบที่เป็นอันตรายต่อสุขภาพ

Türkçe / Turkish

Ürünümüzü satın aldığınız için kutunuz. Ürünlerimizin karşılaması gereken ilk koşul sizin mutluluğunuzdur: arabada ses duygusunu yaşamayı özleyenlerin ulaştığı mutluluğun aynısı. Bu klavuz, sistemin doğru olarak kurulumu ve kullanımı için gereken temel talimatları sağlamak üzere hazırlanmıştır. Ancak mümkün olan uygulama şekilleri çok çeşitlidir. Daha fazla bilgi için lütfen yetkili bayinizle veya support@elettromedia.it e-posta adresinden teknik destek servisimizle temas kurmaktan çekinmeyiniz. Bileşenleri kurmadan önce lütfen bu klavuzdaki tüm talimatları dikkatle okuyunuz. Bu talimatların gözardı edilmesi ürüne istemeden zarar veya hasar verilmesine neden olabilir.

1. Tüm bileşenler araç yapısına sıkıca tutturulmalıdırlar. Kendi yaptığınız diğer özel yapıları da aynı şekilde tutturunuz. Kurulumlarınızın sağlam ve güvenli olmasını sağlayınız. Sürüş sırasında bir bileşenin çözülmesi yollara veya diğer araçlara ciddi hasar verebilir.
2. Aletleri kullanırken koruyucu gözlük kullanınız, zira lehim esnasında zararlı gazlar ortaya çıkacaktır.
3. Olası bir hasardan kaçınmak için mümkünse son kurulum için hazır olana kadar, ürünü orijinal ambalajı içinde muhafaza ediniz.
4. Kurulum işlemini motorda kesinlikle yapmayınız.
5. Herhangi bir hasara neden olmamak için kurulumla başlamadan önce kafa birimini ve tüm diğer ses cihazlarını kapatınız.
6. Yapacağınız işlemlerin yerinin aracınızın halihazırdaki sistemlerinin çalışmasını engellemeyecek şekilde olmasını ya da aracınızın elektronik ve elektrik aksamına zarar vermeyecek şekilde takılmasını sağlayınız.
7. Hoparlörleri ıslanacakları yüksek nem veya kire maruz kalacakları ortamlara kurmayınız.
8. Tiz hoparlörünü ön koruyucu ızgara olmadan takmayınız.
9. Bileşenleri veya kabloyu aracın elektrik kutusundan uzak tutunuz.
10. Araç şasisini delerken veya keserken çok dikkatli olunuz ve altta veya çalışılan bölgede kablo veya aracın asli yapısal elemanları olmadığından emin olunuz.
11. Kabloları geçirirken, kabloların keskin kesici mekanik kısımların yakınından geçmediğinden emin olunuz. Kabloların uzatıldıkları güzergahta sıkıca tutturulduğundan ve uygun yalıtım yaptığınızdan emin olunuz.
12. Sadece uygulanan güce uygun kesitte (AWG) kablo kullanınız.
13. Kabloyu aracınızın şasisindeki delikten geçirirken, kabloyu lastik bir halka (conta) ile sabitleyiniz. Isı üreten bölgelere yakın geçen kablolar için uygun koruma sağladığınızdan emin olunuz.
14. Kabloları aracınızın dışından geçirmeyiniz.
15. Kaliteli kablo, fiş ve aksesuar kullanınız. Bağlantı (Connection) kataloğuna bakabilirsiniz.
16. Garanti Belgesi: Daha fazla bilgi için Hertz web sitesini ziyaret edin.

EMNİYETLİ SES

HİSLERİNİZİ KULANARAKA UYGUN SES SEVİYESİNİ AYARLAYINIZ. LÜTFEN UNUTMAYINIZ UZUN SÜRELİ YÜKSEK SES SEVİYESİNE MARUZ KALMAK KULAĞINIZA ZARAR VEREBİLİR. SÜRÜŞ ESNASINDA EMNİYETİNİZ BİRİNCİ DERECE ÖNEMLİDİR.



Elektrik ve elektronik aletlerin atılmasına ilişkin bilgi (atıkları ayırtan toplayan Avrupa ülkeleri için)

Tekerlekli çöp kutusu resmi üzerinde bir X ile gösterilen ürünler norml atıklar gibi atılmamalıdır anlamına gelir. Bu elektrik ve elektronik aletlerin bu ürünlerin ve aksamının belirli kurallar dahilinde çalışan uygun tesislerde geri dönüştürülmesi gerekmektedir. En yakın geri dönüştürme/ atık merkezine bu ürünleri nasıl bırakacağınızı öğrenmek için lütfen belediyeyle bağlantıya geçiniz. Ürünlerin uygun atık yollarıyla geri dönüştürülmesini sağlamakla çevreye büyük bir katkıda bulunmuş ve sağlığa zararlı olmalarının önüne geçmiş olursunuz.

■ Hertz Warranty

The **Hertz** products are warranted, under normal functioning conditions, for the period of time as set by the laws in force, against defects concerning materials or their manufacturing. The warranty is valid from the date of purchase, certified by receipt.

The warranty is not valid if:

- the product is damaged by incidents, installations and/or improper use, or by any other causes not depending on materials or manufacturing defects;
- the product is modified or tampered with by unauthorised people;
- its serial number has been altered or cancelled.

While the product is under warranty, defective parts will be repaired or replaced at the manufacturer's discretion.

The defective product, along with notification about it, must be returned to the dealer from which it was purchased together with the warranty certificate duly filled in. If the product is no longer under warranty, it will be repaired at the current costs.

Elettromedia s.r.l. does not undertake any liability for damages due to transportation.

Elettromedia s.r.l. does not take any responsibility for: costs or loss of profit due to the impossibility to use the product, other accidental or consequential costs, expenses or damages suffered by the customer.

Warranty according to laws in force.

For more information visit the Hertz website.

■ Гарантия Hertz

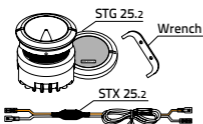
Продукция **Hertz** обладает гарантией в течение установленного текущими законами срока, при нормальных условиях использования, если она вызвана дефектами материалов или их производства. Гарантия действительна с даты покупки, подтвержденной чеком. Гарантия недействительна в следующих случаях:

- продукт поврежден в результате инцидентов, не касающихся материалов или производственных дефектов;
- продукт изменен или фальсифицирован неуполномоченными лицами;
- его серийный номер изменен или стерт.

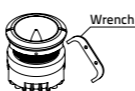
Если на продукт распространяется гарантия, его производитель принимает решение о ремонте или замене его неисправных деталей. Неисправный продукт необходимо передать распространителю, где он был куплен, предъявив полностью заполненный гарантийный сертификат. В случае если гарантия больше не распространяется на продукт, он будет отремонтирован по текущей стоимости. Мы не принимаем на себя обязательства, связанные с повреждениями вследствие транспортировки. Мы не несем ответственности за: расходы или потеря прибылей вследствие невозможности пользования данным продуктом, прочие случайные или возможные издержки, расходы или повреждения, покрытые клиентом. Гарантия в соответствии с действующим законодательством.

■ محتويات العبوة / Съдържание на опаковката / 包装内容 / 内装物 /
 Sadržaj pakiranja / Obsah balení / Pakkens indhold / Pakket inhoud
 / Packaging contents / Pakendi sisu / Pakkauksen sisältö / Contenu de
 l'emballage / Verpackungsinhalt / Περιεχόμενα συσκευασίας / תוכן האריזה
 / A csomag tartalma / Isi kemasan / Contenuto dell'imballo / パッケージ
 内容 / 패키지 내용 / Lepakojuuma saturs / Pakuotės turinys / Innhold
 / محتويات بسته / Zawartość opakowania / Conteúdo da embalagem /
 Conținutul pachetului / Комплектация / Obsah balenia / Vsebjina
 embalaže / Contenido del embalaje / Förpackningens innehåll / ส่วน
 ประกอบผลิตภัณฑ์ / Paket içeriği

ST 25K Neo



ST 25A Neo



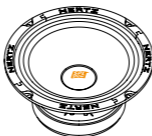
SV 165.1



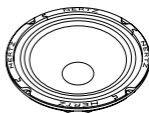
SV 165 Neo



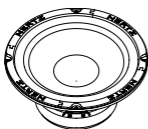
SV 200.1



SV 200 Neo



SV 200L.1



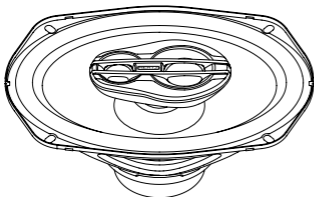
SV 250.1



SX 165 Neo

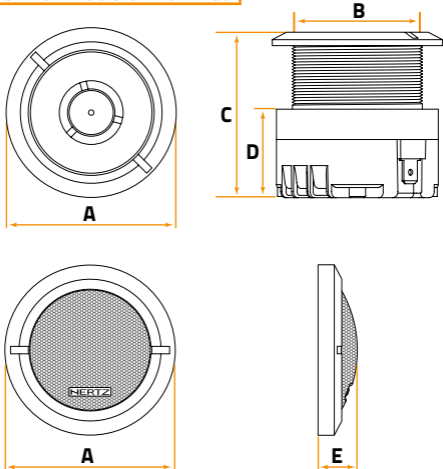


SX 690 Neo



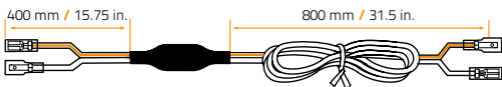
■ الحجم / Размер / 尺寸 / 規格 / Veličina / Velikost / Størrelse / Afmetingen / Size / Suurus / Koko / Dimensions / Größe / Διαστάσεις / اندازه / Méretek / Ukuran / Ingombro / サイズ / 크기 / Izmērs / Dydis / Størrelse / גודל / Wielkość / Dimensão / Dimensiuni / Размер / Rozměry / Velikost / Tamaño / Storlek / ขนาด / Ebat

ST 25K Neo / ST 25A Neo



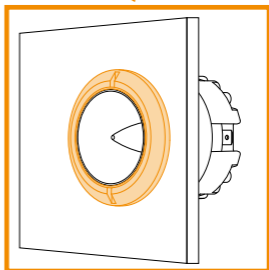
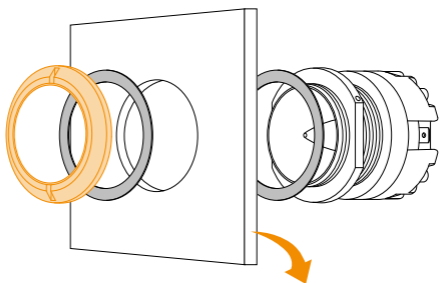
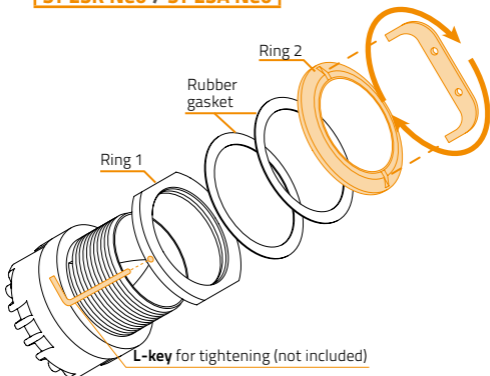
	A	B	C	D	E	
ST 25K Neo	57	43,5	55,5	29,7	-	mm
ST 25A Neo	2.24	1.71	2.19	1.17	-	in.
STG 25 Neo	57	-	-	-	13,1	mm
	2.24	-	-	-	0.52	in.

STX 25.2

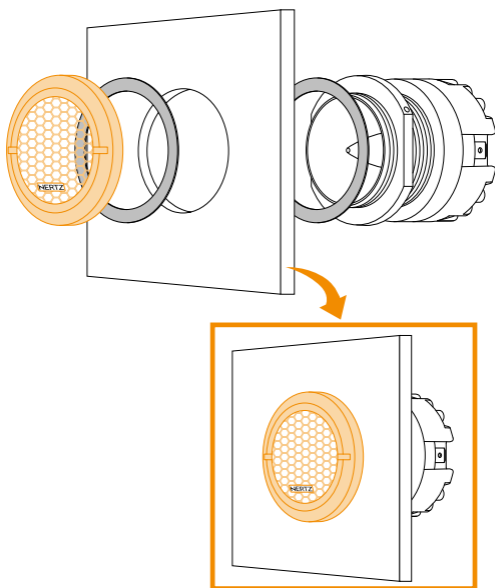
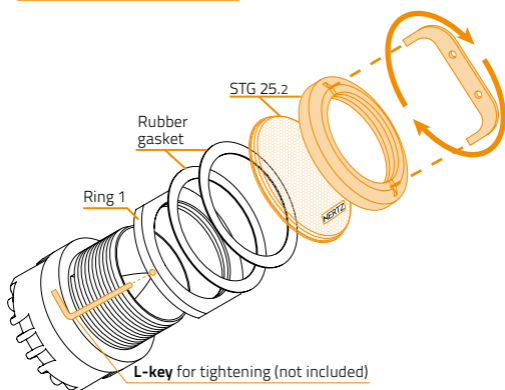


- التثبيت / Монтаж / 安裝 / 安裝 / Montaža / Montáž / Montering / Montage / Mounting / Paigaldamine / Kiinnitys / Montage / Montage / Τοποθέτηση / הרכבה / Beszerelés / Pemasangan / Montaggio / マウント / 마운트 / Uzstādīšana / Montavimas / Montering / تعبیه / Montaż / Montagem / Montaj / Монтаж / Montáž / Namestitev / Montaje / Montering / การใส่ฝาโพล / Montaj

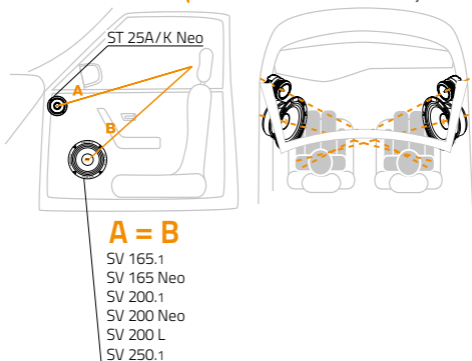
ST 25K Neo / ST 25A Neo



ST 25K Neo + STG 25.2



- **الطول و الزاوية المقترحة / Предложени дължина и ъгъл / 建議長度及角度 / 建议长度及角度 / Preporučena duljina i kut nagiba / Požadovaná délka a úhel / Foreslået længde og vinkel / Voorgestelde lengte en hoek / Suggested Length and Angle / Soovitav pikkus ja nurk / Suositeltu pituus ja kulma / Longueur et angle recommandés / Empfohlene Länge und Winkel / Προτεινόμενο μήκος και γωνία / הצעת אורך וחיות / Javasolt hossz és szög / Panjang dan sudut terbaik / Distanze e angolazione suggeriti / 長さ・角度案 / 권장 길이 및 앵글 / Ieteicamais garums un lenķis / Rekomenduojamas ilgis ir pakreipimo kampas / Foreslått lengde og vinkel / طول و زاویه توصیه شده / Sugerowana długość i kąt / Sugestão de extensão e ângulo / Distanța recomandată și unghiul de instalare / Рекомендуются расстояние и угол установки / Odporučaná dĺžka a uhol / Predlagana dolžina in nagib / Longitud y ángulo sugeridos / Föreslagen längd och vinkel / ความยาวและมุมที่แนะนำ / Önerilen uzunluk ve aç**



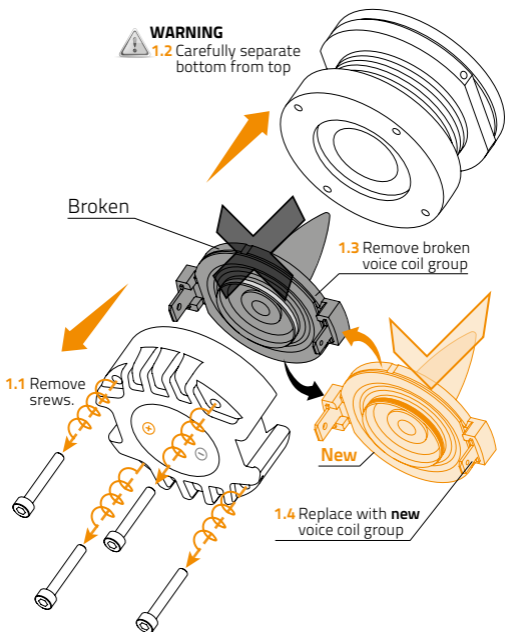
- **التوصيلات / Свързвания / 連接 / 连接 / Spajanje / Pripojení / Forbindelser / Verbindungen / Connections / Ühendused / Kytkenät / Connexions / Verbindungen / Συνδέσεις / חיבורים / Csatlakozók / Sambungan / Connessioni / 接続 / 연결 / Savienojumi / Jungtys / Tilkoblinger / اتصالات / Połączenia / Ligações / Conectarea / Подключения / Pripojenie / Vezave / Conexiones / Anslutningar / การเชื่อมต่อ / Bağlantılar**



REPLACEMENT OF VOICE COIL GROUP

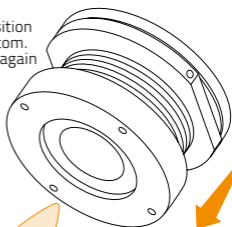
1. Disassembly

WARNING
1.2 Carefully separate
bottom from top

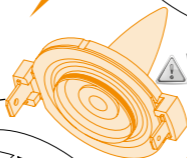


2. Re-assembly

WARNING
2.2 Place back in position top cover on bottom. Pay attention to again screw movies.

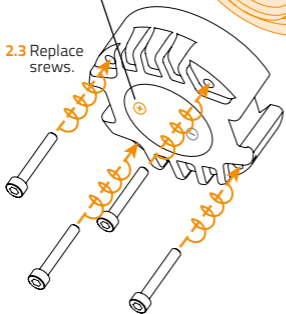


WARNING
2.1 Carefully insert new voice coil group into bottom



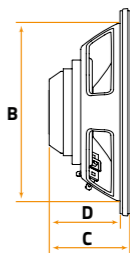
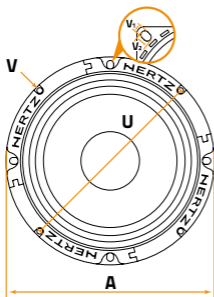
+ = 6.3mm terminal

2.3 Replace screws.

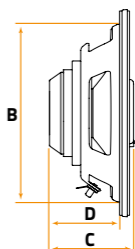
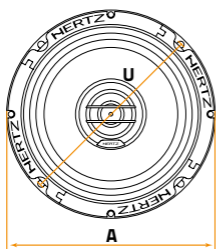


الحجم / Размер / 尺寸 / 規格 / Veličina / Velikost / Størrelse / Afmetingen / Size / Suurus / Koko / Dimensions / Größe / Διαστάσεις / اندازه / Méretek / Ukuran / Ingombro / サイズ / 크기 / Izmērs / Dydis / Størrelse / גודל / Wielkość / Dimensão / Dimensiuni / Размер / Rozmery / Velikost / Tamaño / Storlek / ขนาด / Ebat

SV 165.1 / SV 165 Neo / SV 200.1 / SV 200 Neo / SV 200 L / SV 250.1



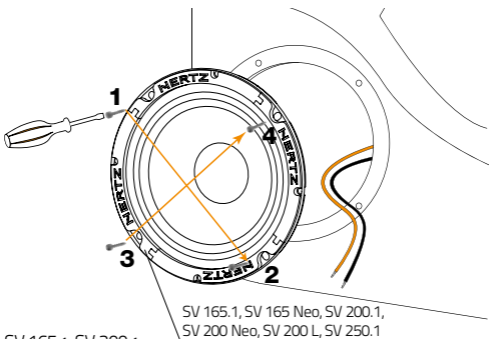
SX 165 Neo



	A	B	C	D	U	V	V ₁	V ₂	
SV 165.1	168	145	74	66	156	-	5,5	6,75	mm
	6.6	5.7	2.9	2.6	6.14	-	0.22	0.27	in.
SV 165 Neo	167,2	143,3	65,2	57,1	160	4,5	5,5	6,75	mm
	6.58	5.64	2.57	2.25	6.3	0.18	0.22	0.27	in.
SV 200.1	209	184	97	90	199	-	5	7	mm
	8.3	7.3	3.8	3.5	7.83	-	0.2	0.28	in.
SV 200 Neo	208	182,7	91,6	82,8	199	-	5	7	mm
	8.19	7.19	3.61	3.26	7.83	-	0.2	0.28	in.
SV 200 L.1	209	178	91	82	-	-	-	-	mm
	8.3	7	3.6	3.2	-	-	-	-	in.
SV 250.1	257	232	108	101	248	-	5	8	mm
	10.1	9.2	4.3	4	9.76	-	0.2	0.31	in.
SX 165 Neo	167,2	57,8	69,5	57,8	160	4,5	5,5	6,75	mm
	6.58	2.28	2.74	2.28	6.3	0.18	0.22	0.27	in.

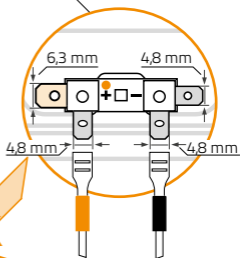
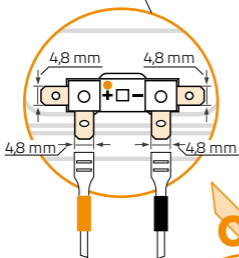
■ التثبيت / Монтаж / 安裝 / 安裝 / Montaža / Montáž / Montering / Montage / Mounting / Paigaldamine / Kiinnitys / Montage / Montage / Τοποθέτηση / הרכבה / Beszerelés / Pemasangan / Montaggio / マウント / 마운트 / Uzstādīšana / Montavimas / Montering / تعبیه / Montaž / Montagem / Montaj / Монтаж / Montáž / Namestitev / Montaje / Montering / การติดตั้ง / Montaj

SV 165.1 / SV 165 Neo / SV 200.1 / SV 200 Neo / SV 200 L / SV 250.1 / SX 165 Neo



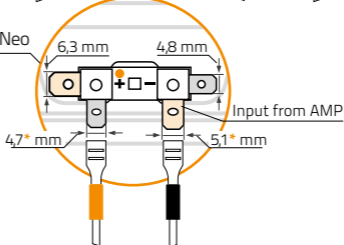
SV 165.1, SV 200.1,
SV 200 L.1, SV 250.1
SX 165 Neo

SV 200 Neo



OK

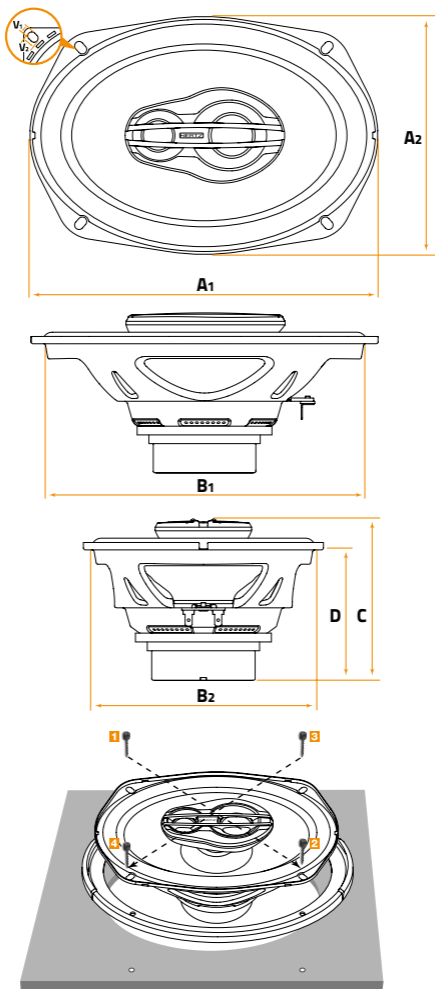
SV 165 Neo



NOTE: * Connection compatible with Harley Davidson®*

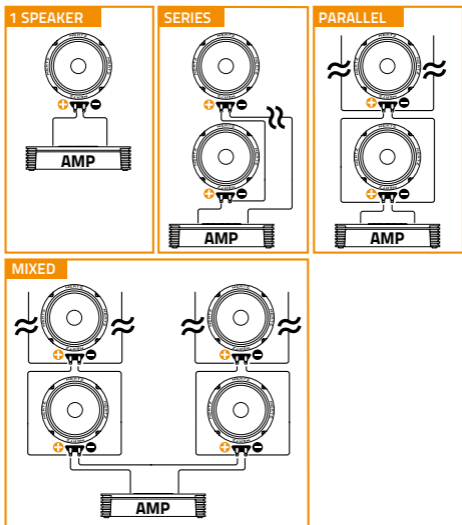
*Harley-Davidson® is a trademark of Harley-Davidson Motor Company, Inc.

SX 690 Neo



	A1	A2	B1	B2	C	D	V1	V2	
SX 690 Neo	237,5	163	225	154	93	85	5,5	8,5	mm
	9.35	6.42	8.86	6.06	3.66	3.35	0.22	0.33	in.

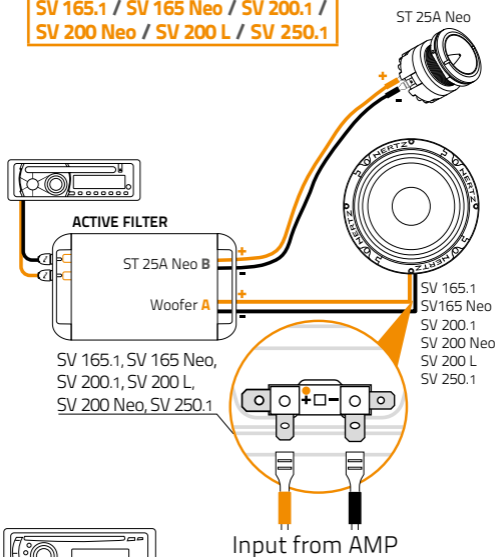
التوصيلات / Свързвания / 連接 / 连接 / Spajanje / Pripojení / Forbindelser / Verbindungen / Connections / Ühendused / Kytkenät / Connexions / Verbindungen / Συνδέσεις / חיבורים / Csatlakozók / Sambungan / Connessioni / 接続 / 연결 / Savienojumi / Jungtys / Tilkoblinger / اتصالات / Połączenia / Ligações / Conectarea / Подключения / Pripojenie / Vezave / Conexiones / Anslutningar / การเชื่อมต่อ / Bağlantılar



FREE AIR DC RESISTANCE		ST 25A Neo	ST 25K Neo	SV 165.1	SV 165 Neo	SV 200.1	SX 165 Neo	SV 200 Neo	SV 200 L	SV 250.1	SX 690 Neo	
Series	1 Speaker	2,90	3,20	3,20	3,30	3,20	3,35	3	Ω			
	2 Speaker	5,80	6,40	6,40	6,60	6,40	6,70	6	Ω			
	3 Speaker	8,70	9,60	9,60	9,90	9,60	10,05	9	Ω			
	4 Speaker	11,60	12,80	12,80	13,20	12,80	13,40	12	Ω			
Parallel	2 Speaker	1,50	1,60	1,60	1,65	1,60	1,68	1,5	Ω			
	3 Speaker	1,00	1,07	1,10	1,10	1,10	1,12	1	Ω			
	4 Speaker	0,70	0,80	0,80	0,83	0,80	0,84	0,75	Ω			
Mixed	4 Speaker	2,90	3,2	3,20	3,30	3,20	3,35	3	Ω			
	6 Speaker	1,90	2,1	2,10	2,20	2,10	2,23	2	Ω			
	8 Speaker	1,50	1,6	1,60	1,65	1,60	1,68	1,5	Ω			

■ **ول والزاوية المقترحة / Свързване на системата / 連接系統 / 连接系統 / Priključivanje sustava / Pripojení systému / Forbining af systemer / Aansluiten van de systemen / Connecting the systems / Süsteemi ühendamine / Järjestelmän kytkeminen / Branchement du système / System anschließen / Σύνδεση του συστήματος / חיבור המערכת / A rendszer csatlakoztatása / Menghubungkan sistem / Collegamenti dei filtri / システムの接続 / 시스템 연결 / Sistēmas pievienošana / Sistemos sujungimas / Oppkobling av systemet / هامتصل نموذجن سیستم / Podłączając system / Ligar o sistema / Conexiunea sistemului / Подключение системы / Pripojenie systému / Priključevanje sistema / Conexión del sistema / Anslut systemet / คำสั่งเชื่อมต่อระบบ / Sistemini bağlanması**

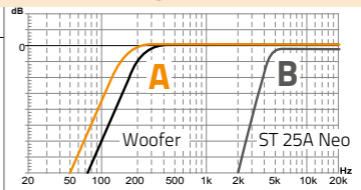
SV 165.1 / SV 165 Neo / SV 200.1 / SV 200 Neo / SV 200 L / SV 250.1



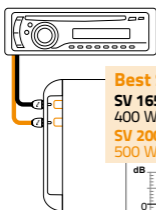
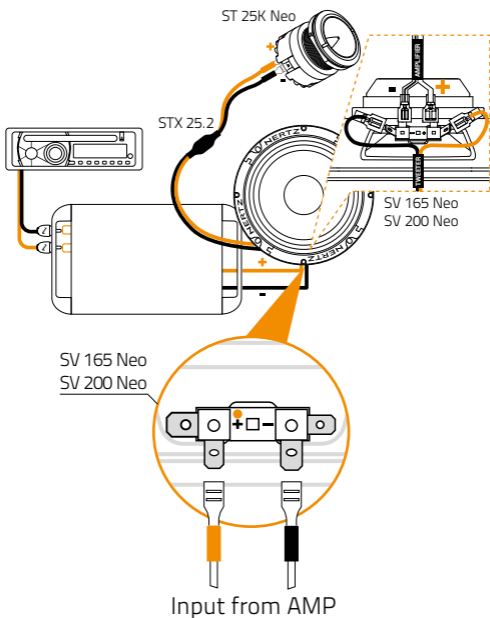
Best SPL performance filtering:

- A** { **SV 165.1 / SV 165 Neo:**
400 W Peak (Hi-Pass @ 200 Hz - 12 dB Oct.)
- B** { **SV 200.1 / SV 200 L.1 / SV 200 Neo / SV 250.1:**
500 W Peak (Hi-Pass @ 150 Hz - 12 dB Oct.)
- ST 25A Neo:**
100 W Peak (Hi-Pass @ 5 kHz - 12 dB Oct.)

SV 165.1
 SV 165 Neo
 SV 200.1
 SV 200 Neo
 SV 200 L.1
 SV 250.1



ST 25K Neo / SV 165 Neo / SV 200 Neo



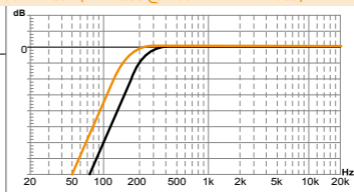
Best SPL performance filtering:

SV 165 Neo:

400 W Peak (Hi-Pass @ 200 Hz - 12 dB Oct.)

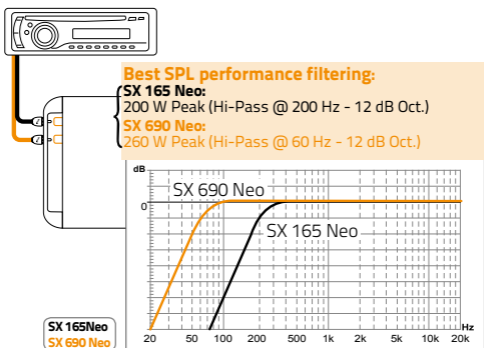
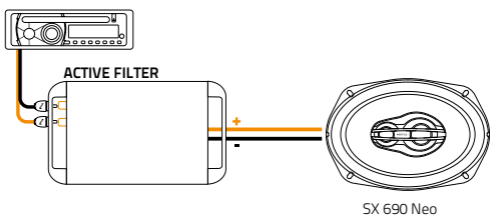
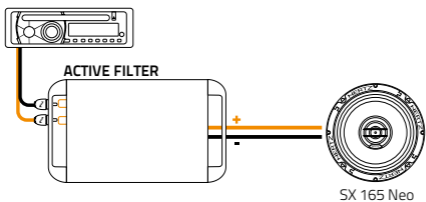
SV 200 Neo:

500 W Peak (Hi-Pass @ 150 Hz - 12 dB Oct.)



SV 165 Neo
SV 200 Neo

SX 165 Neo / SX 690 Neo



المعلومات الكهرو صوتية / Электро-акустични параметри / 電聲參數 / 電聲參數 / Elektro-akustički parametri / Elektroakustické parametry / Electro-Acoustic parametre / Elektro-akoestische parameters / Electro-Acoustic parameters / Elektroakustilised parameetrid / Sähköakustiset parametrit / Paramètres électro-acoustiques / Elektro-akustische Parameter / Ηλεκτρο-ακουστικές παράμετροι / پارامترهای الکتروآکوستیکی / Elektro-akusztikus paraméterek / Parameter elektro-akustik / Parametri elettroacustici / 電気音響パラメータ / 전자 어쿠스틱 파라미터 / Elektro-akustiskie parametri / Elektriniai-akustiniai parametrai / Elektro-akustiske parametre / پارامترهای الکتروآکوستیکی / Parametry elektro-akustyczne / Parâmetros electro-acústicos / Specificatii tehnice / Электроакустические параметры / Elektro-akustické parametre / Elektro-akustični parametir / Parâmetros electroacústicos / Elektroakustiska parametrar / อิเล็กโทรอคูสติค พารามิเตอร์ / Elektro-akústik parametreler

	ST 25A Neo ST 25K Neo	SV 165.1	SV 165 Neo	SV 200.1	SV 200 Neo	SV 200 L	SV 250.1	SX 165 Neo	SX 690 Neo
D mm	35,5	128	128	168	168	168	209	128	169
Sd Cm ²	8,6	128,68	128,68	221,67	221,67	221,67	343,07	128,68	224,32
Xmax mm	-	1,2	1,5	1,5	2,7	4,5	3	1,5	5,5
Re Ω	2,9	3,2	3,2	3,3	3,2	3,35	3	3,3	3
Fs Hz	3900	110	110	120	120	44	90	110	65
Le mH	0,03	0,06	0,06	0,06	0,06	0,22	0,07	0,061	0,4
Vas l	-	4,65	3,55	7,5	8,1	29	20	4,92	11,29
Mms g	-	10,4	14,7	16,5	19,9	31,5	26,5	10,14	36,1
Cms mm/N	-	0,2	0,15	0,1	0,12	0,42	0,12	0,21	0,16
BL T·m	2,05	6,5	6,5	8,3	8,8	8,60	10,7	5,83	7,665
Qts	-	0,5	0,58	0,55	0,52	0,33	0,4	0,64	0,62
Qes	-	0,55	0,62	0,58	0,55	0,36	0,42	0,68	0,78
Qms	-	5,53	8,7	10,3	7,4	3,32	12,1	9,7	2,9
Spl dB	107	97	97	100	100	94,5	101	96,5	94

■ المواصفات الفنية / Технические спецификации / 技術規格 / 技术规格 / Tehnički podaci / Technické údaje / Tekniske spesifikationer / Technische specificaties / Technical specifications / Tehnilised andmed / Tekniset tiedot / Caractéristiques techniques / Technische daten / Τεχνικά χαρακτηριστικά / מפרט טכני / Műszaki adatok / Spesifikasi teknis / Specifiche tecniche / 技術仕様 / 기술 사양 / Tehniskā specifikācija / Techniniai duomenys / Tekniske spesifikasjoner / مشخصات فنی / Szczegóły techniczne / Especificações técnicas / Parametrii elctro-acustici / Технические условия / Technické informácie / Tehnične specifikacije / Especificaciones técnicas / Tekniska spesifikationer / ความต้องการทางเทคนิค / Teknik veriler

	Component	Size	Power handling		Impedance	Frequency response
			Peak	Continuous		
		mm (in.)	W	W	Ω	Hz
ST 25 Neo	Tweeter	25 (1)	100 W Hi-pass filtered 5 kHz 12 dB Oct.		4	3 ÷ 20k
SV 165.1	Midrange	165 (6.5)	400	200	4	100 ÷ 10k
SV 165 Neo	Midrange	165 (6.5)	400	150	4	100 ÷ 10k
SV 200.1	Midrange	200 (8)	500	250	4	100 ÷ 9k
SV 200 Neo	Midrange	200 (8)	500	200	4	100 ÷ 8k
SV 200 L	Woofers	200 (8)	500	250	4	45 ÷ 4.5k
SV 250.1	Midrange	250 (10)	500	250	4	90 ÷ 7k
SX 165 Neo	Two Way Coaxial	Woofers 165 (6.5)	200	100	4	100 ÷ 20k
		Tweeter 35 (1.4)				
SX 690 Neo	Three way System	Woofers 6" x 9"	260	130	4	65 ÷ 24k
		Tweeter diaphragm 35(1.8)				
		Supertweeter diaphragm 25(1)				

Magnet size	Voice coil Ø	Magnet	Cone / Dome	Weight of one component
mm (in.)	mm (in.)			Kg (lb.)
25 x 7 (1.0 x 0.27)	25,4 (1)	Neodymium	Aluminium Dome	0,39 (0.86)
110 x 45 x 20 (4.3 x 1.8 x 0.8)	38 (1.5)	Hight density flux ferrite	Ultra Light pressed paper	1,85 (4)
70 x 45 x 7 (2.73 x 1.77 x 0.28)	38,6 (1.5)	Neodymium	Water repellent pressed paper + UV treatment	0,9 (1.98)
130 x 60 x 20 (5.1 x 2.4 x 0.8)	38 (1.5)	Hight density flux ferrite	Ultra Light pressed paper	2,8 (6.2)
85 x 50 x 5 (3.35 x 50 x 6)	38,6 (1.5)	Neodymium	Ultra Light pressed paper + UV treatment	1,25 (2.76)
120 x 60 x 20 (4.7 x 2.4 x 0.8)	50 (2)	Hight density flux ferrite	Ultra Light pressed paper	2,3 (5.1)
155 x 70 x 20 (6.1 x 2.8 x 0.8)	50 (2)	Hight density flux ferrite	Ultra Light pressed paper	4 (8.8)
70 x 45 x 7 (2.76 x 1.77 x 0.28)	38 (1.2)	Neodymium	Water repellent pressed paper cone	0,945 (2.08)
70 x 45 x 7 (2.76 x 1.77 x 0.28)	28 (1.1)		PEI Dome	
110 x 45 x 20 (4.33 x 1.77 x 0.79)	38 (1.5)	Neodymium	Water repellent pressed paper cone	1,34 (2.95)
24,5 x 6 x 3,5 (0.96 x 0.24 x 0.14)	28 (1.1)		Tetolon Dome	
19 x 3 (0.75 x 0.12)	20 (0.8)			



Note

Note

The logo for HERTZ, featuring the word "HERTZ" in a bold, white, sans-serif font. A stylized orange wave graphic is positioned above the letter "H".

PART OF **ELETTROMEDIA**

Strada Regina Km 3,500 - Marignano

62018 Potenza Picena (MC) Italy

T +39 0733 870 870 - F +39 0733 870 880

www.elettromedia.it

FIL036_19.REV.D

All Specifications Subject to Change Without Notice